

DESCRIÇÃO TÉCNICA - Nº 3861738  
GINT-DELOG

DESCRIÇÃO TÉCNICA

PALETE - PLT-02

EMISSÃO: NOVEMBRO/2018

VALIDADE: NOVEMBRO/2023

CÓDIGO ERP: 17820001-8

ÓRGÃO DEMANDANTE: DELOG

**Descrição geral:** palete não reversível, de face dupla, quatro entradas e nove blocos, confeccionado em madeira de reflorestamento (Eucalipto, Pinus, Pinho ou equivalente), de acordo com as características que seguem.

**Características:**

- Constituição: palete constituído de tábuas e blocos, de acordo com a norma NBR 9192 e suas normas correlatas, bem como suas atualizações.

- Dimensões:

- Tábuas:

- Face superior:

- Comprimento:  $1200 \pm 5$  mm

- Largura:  $100 \pm 2$  mm

- Espessura:  $24 \pm 1$  mm

- Ligação:

- Comprimento:  $1000 \pm 5$  mm

- Largura:  $150 \pm 2$  mm

- Espessura:  $24 \pm 1$  mm

- Face inferior:

- Comprimento:  $1200 \pm 5$  mm
- Largura:  $150 \pm 2$  mm
- Espessura:  $24 \pm 1$  mm

- Blocos:

- Comprimento:  $150 \pm 2$  mm
- Largura:  $150 \pm 2$  mm
- Espessura:  $76 \pm 1$  mm

- Tábuas superiores: deve possuir de 6 a 8 tábuas superiores.

- Observações:

1) As travessas e as tábuas devem ter superfícies plainadas, bem como bordas esquadrejadas. Não são permitidos topos com rebarbas. Todos os topos e bordas devem ser esquadrejados e isentos de defeitos.

2) Nenhum defeito de processamento da madeira é permitido, o qual tenha efeito na resistência das tábuas e travessas maior que os defeitos naturais.

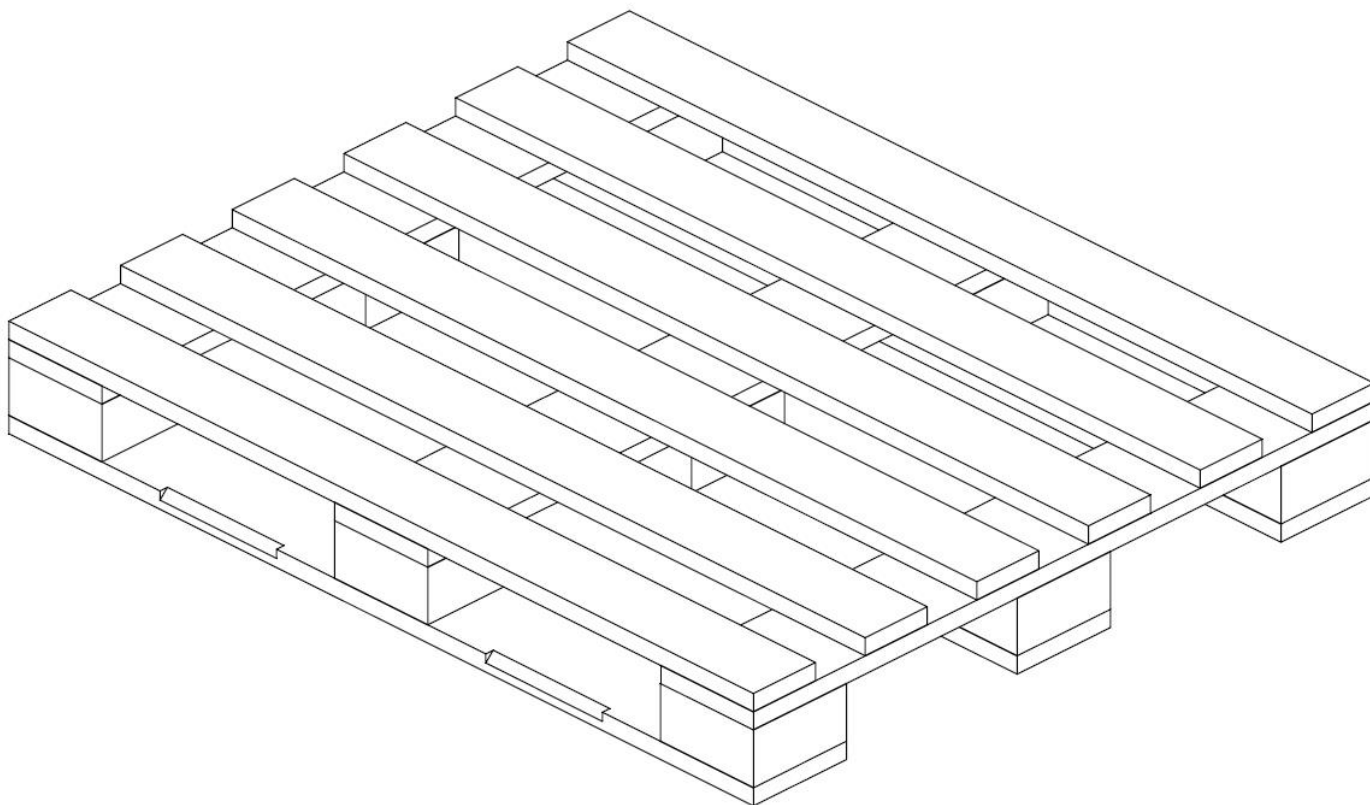
3) As bordas das tábuas da face inferior devem ser chanfradas a fim de facilitar a entrada dos garfos da empilhadeira.

- Palete: dimensões finais do palete montado:

- Comprimento:  $1200 \pm 5$  mm
- Largura:  $1000 \pm 5$  mm
- Altura Total:  $148 \pm 2$  mm

- Montagem das peças: através de pregos ou parafusos. A quantidade e o posicionamento dos elementos de fixação devem ser definidos de forma que o palete tenha estrutura rígida, resistindo aos esforços transmitidos pela carga bem como à esforços laterais.

- Peças de madeira: as peças de madeira podem possuir características naturais (nó, rachadura, quina morta, etc) e desvios máximos (empenamento e encanoamento) conforme limites definidos na norma NBR 9192.



#### Desenho Ilustrativo

- 1- Tábuas superiores (de 6 a 8 tábuas);
- 2- Tábuas de ligação;
- 3- Blocos;
- 4- Tábuas inferiores.

\* \* \*



Documento assinado eletronicamente por **Paulo Sergio Felix da Silva, Analista VII**, em 06/11/2018, às 10:49, conforme horário oficial de Brasília, com fundamento no art. 6º, § 1º, do [Decreto nº 8.539, de 8 de outubro de 2015](#).



A autenticidade deste documento pode ser conferida no site [https://sei.correios.com.br/sei/controlador\\_externo.php?acao=documento\\_conferir&id\\_orgao\\_acesso\\_externo=0](https://sei.correios.com.br/sei/controlador_externo.php?acao=documento_conferir&id_orgao_acesso_externo=0), informando o código verificador **3861738** e o código CRC **60A769F1**.