
ESPECIFICAÇÃO TÉCNICA - ET - Nº 2016066
GEBM-DEINP-VIPAD

OBJETO: CONJUNTO DE POSTA RESTANTE - CPR_003_ERG

DESENHO: DT-7/2018 - GEBM-DEINP-VIPAD (Nº SEI 2016086)

EMIÇÃO: JULHO/2018

VALIDADE: JULHO/2023

REVOGA: 132050

ÓRGÃO DEMANDANTE: DEFIS/MICAN

CÓDIGOS ERP: 11900086-5

Aplicação:

Grupo: Operacional

Família: Triagem

Especificação Técnica revisada conforme solicitação contida no FSET nº. 006/2018 (Nº SEI 1959979).

CAPÍTULO I - CARACTERÍSTICAS FUNCIONAIS / OPERACIONAIS

1. Descrição Geral: Móvel destinado à armazenagem ordenada de objetos postais;

1.1. Estrutura e configuração básica: móvel metálico, dotado de dois blocos de escaninhos, com plaquetas de identificação;

1.1.1. Bloco de escaninhos superior: Deverá ser dotado de vinte e quatro unidades com dimensões de 180 mm x 180 mm x 400 mm (largura x altura x profundidade) cada, dispostos em seis linhas de quatro colunas, conforme desenho;

- Não deverá haver passagem de objetos entre os escaninhos;

1.1.2. Bloco de escaninho inferior: Deverá ser dotado de uma unidade com dimensões de 727,5 mm x 440 mm x 400 mm (largura x altura x profundidade);

1.1.3. Deverá ser dotado de quatro apoios reguláveis, antiderrapantes;

1.2. Pintura: na tonalidade bege.

CAPÍTULO II - CARACTERÍSTICAS TÉCNICAS

2.1. Estrutura: Deverá ser fabricado em chapa de aço com espessura nominal de 1,21 mm (1,03 mm a 1,39 mm);

2.1.2. As fixações deverão ser efetuadas em geral por meio de solda, exceto as especificamente indicadas;

2.1.3. Deverá se provido de quatro apoios com diâmetro mínimo de 30 mm cada, antiderrapantes, dotados de regulagem para compensação de pequenos desníveis.

2.2. Blocos de escaninhos:

2.2.1. **Plaquetas:** Vinte e quatro unidades com dimensões 50 mm x 15 mm (largura x

altura) cada, metálicas, com numeração 01 a 24, gravadas em baixo relevo (punção ou gravação) e fixadas por meio de rebites em ordem numérica crescente começando da esquerda para a direita e de cima para baixo;

2.3. **Quadro da base:** Deverá ser fabricado em tubos de aço de seção retangular com dimensões nominais de 50 mm x 30 mm, com espessura cerca de 0,90 mm.

2.4. **Tolerâncias Dimensionais:**

2.4.1. Tolerância de $\pm 1,0$ % para dimensões maiores ou iguais a 500 mm;

2.4.2. Tolerância de $\pm 2,0$ % para dimensões menores que 500 mm;

2.4.3. O somatório das tolerâncias das dimensões intermediárias não pode ultrapassar a tolerância da dimensão total;

2.4.4 As dimensões que não atenderem às medidas e tolerâncias definidas, mas que não prejudiquem ou interfiram na utilização ou desempenho do equipamento, poderão ser aceitas, conforme item 6 - Rejeição da NBR ISO 2768-1/2001.

2.5 **Pintura e tratamento superficial:**

2.5.1. Pintura: na tonalidade bege, referência RAL 1015;

2.5.2. Tratamento de superfície: antes da pintura, todas as peças metálicas devem ser submetidas ao desengraxamento e posterior aplicação de antioxidante;

2.5.3. A pintura deverá ser aplicada por meio de processo eletrostático ou pistola com tinta à base de epóxi;

2.5.4. Não serão aceitos defeitos de acabamento tais como subaplicação de camada, escorrimento, bolhas, riscos, entre outros;

2.5.5. Todos os componentes metálicos do produto devem ser garantidos por um prazo mínimo de 24 meses contra corrosão atmosférica.

2.5.6. A comprovação do tratamento superficial e do processo de pintura utilizado, deve ser feita mediante a apresentação de certificado ou declaração por parte do fornecedor.

2.6. **Acabamento:** as peças metálicas não deverão apresentar defeitos de acabamento como rebarbas, arestas cortantes, remendos, empenamentos, amassamentos e outras imperfeições.

Características Funcionais - De acordo do Responsável da GPRO/DEFIS/VICAN

Características Técnicas - De acordo do Responsável da GEBM/DEINP:



Documento assinado eletronicamente por **Elize Risseko Fujitani Higuti, Analista de Correios Jr - Arquiteto (Edificacoes)**, em 09/07/2018, às 09:54, conforme horário oficial de Brasília, com fundamento no art. 6º, § 1º, do [Decreto nº 8.539, de 8 de outubro de 2015](#).



Documento assinado eletronicamente por **Mauro Lima Goretti, Gerente Corporativo**, em 10/07/2018, às 14:21, conforme horário oficial de Brasília, com fundamento no art. 6º, § 1º, do [Decreto nº 8.539, de 8 de outubro de 2015](#).

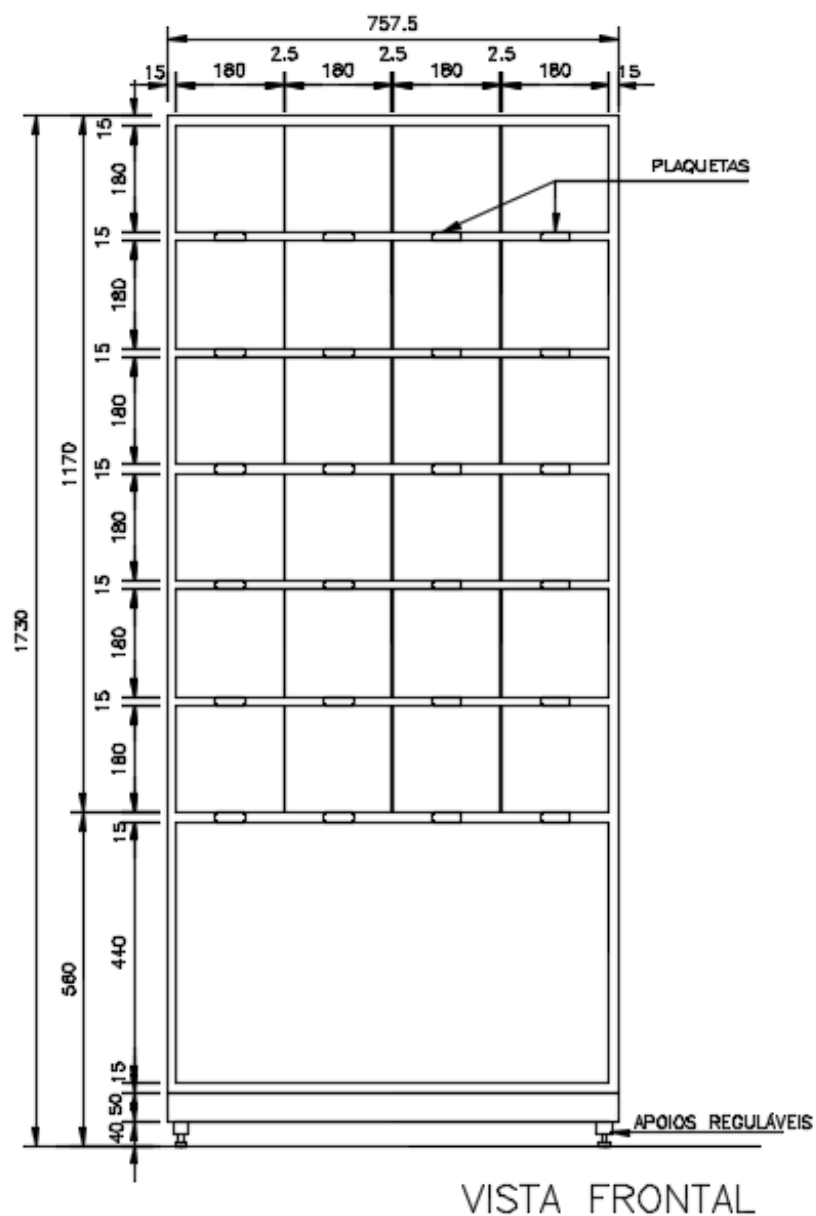


Documento assinado eletronicamente por **Neumice Pereira dos Santos, Gerente Corporativo**, em 17/07/2018, às 16:04, conforme horário oficial de Brasília, com fundamento no art. 6º, § 1º, do [Decreto nº 8.539, de 8 de outubro de 2015](#).



A autenticidade deste documento pode ser conferida no site https://sei.correios.com.br/sei/controlador_externo.php?acao=documento_conferir&id_orgao_acesso_externo=0, informando o código verificador **2016066** e o código CRC **34965913**.

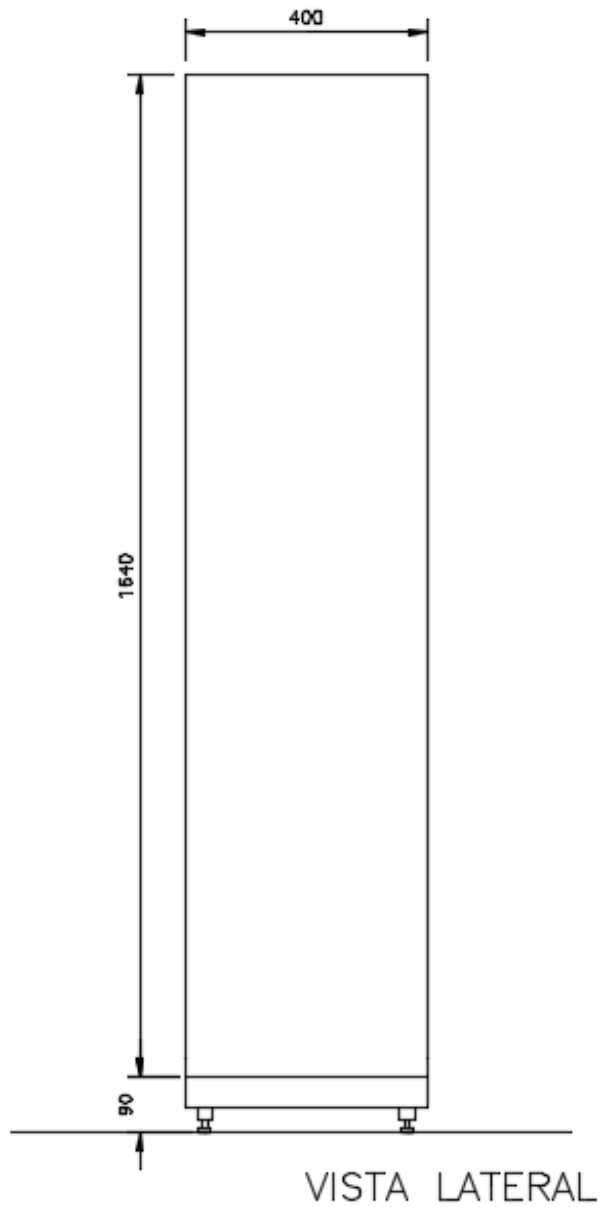
DESENHO TÉCNICO - Nº 7/2018
GEBM-DEINP-VIPAD



CONJUNTO DE POSTA-REMANEJADA
CPR-003-ERG

OBS.: MEDIDAS EM mm

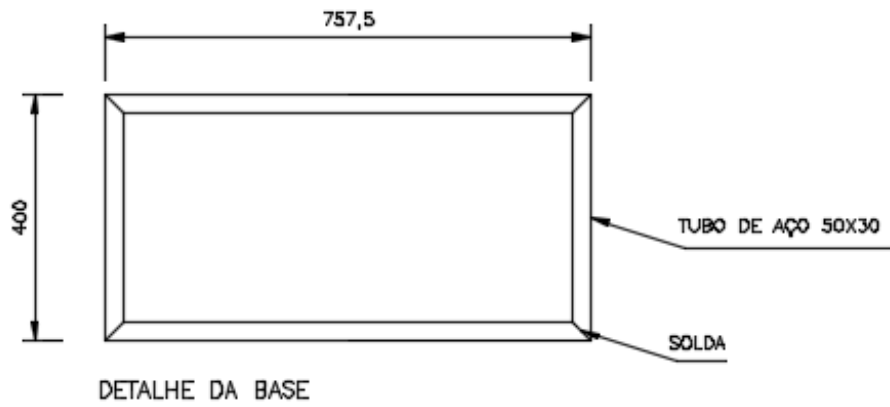
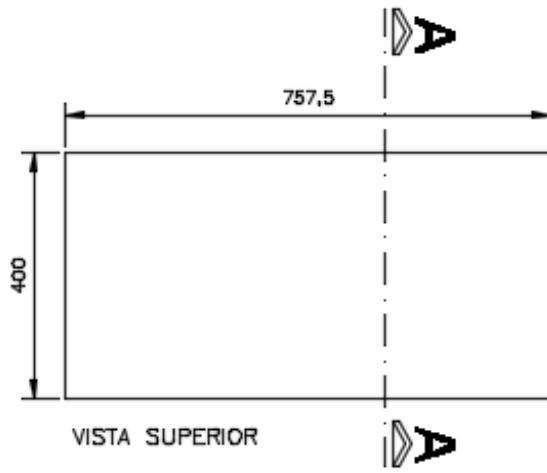
FL 01/06



CONJUNTO DE POSTA-REstante
CPR-003-ERG

OBS.: MEDIDAS EM mm

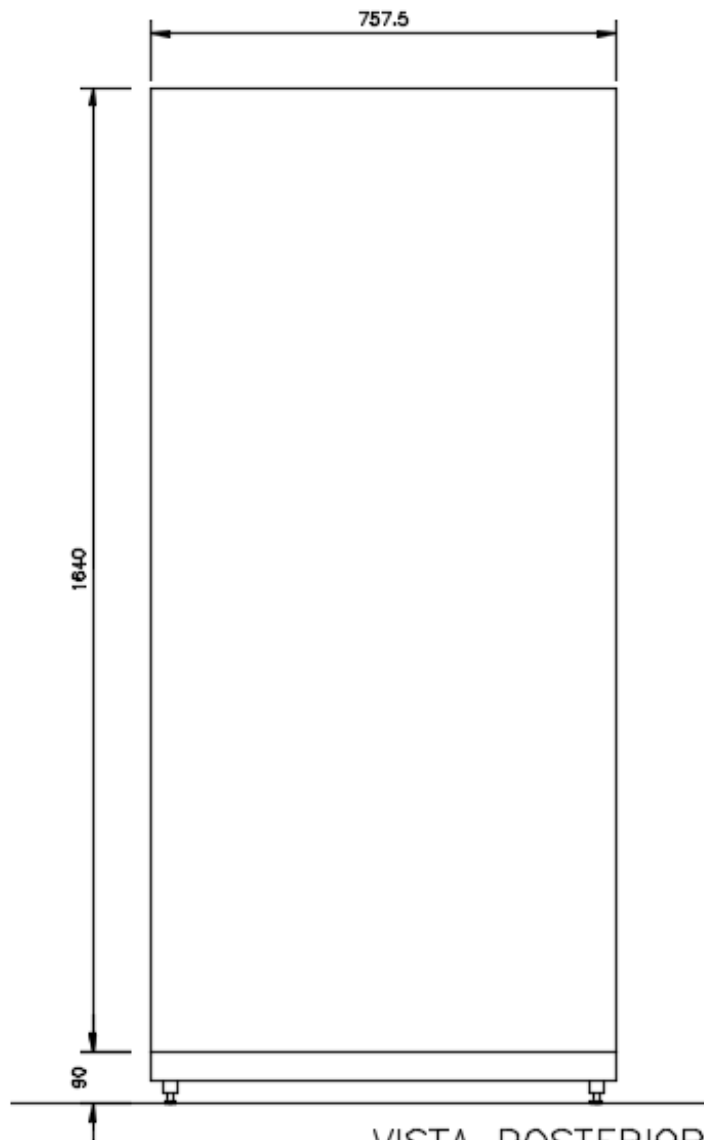
FL. 02/08



CONJUNTO DE POSTA-REstante
CPR-003-ERG

OBS.: MEDIDAS EM mm

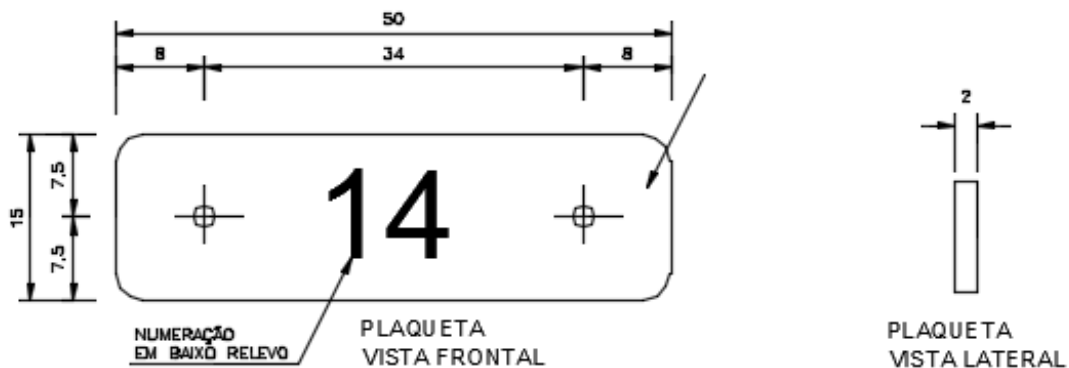
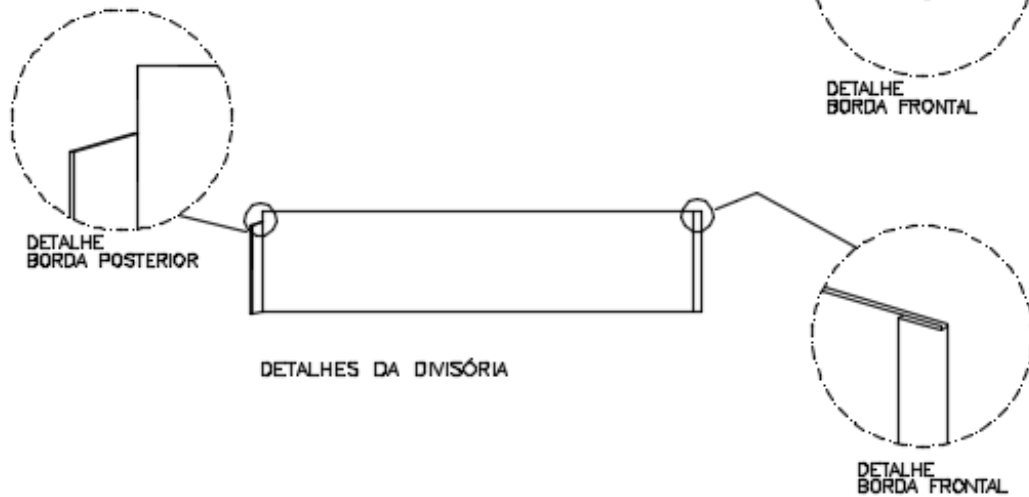
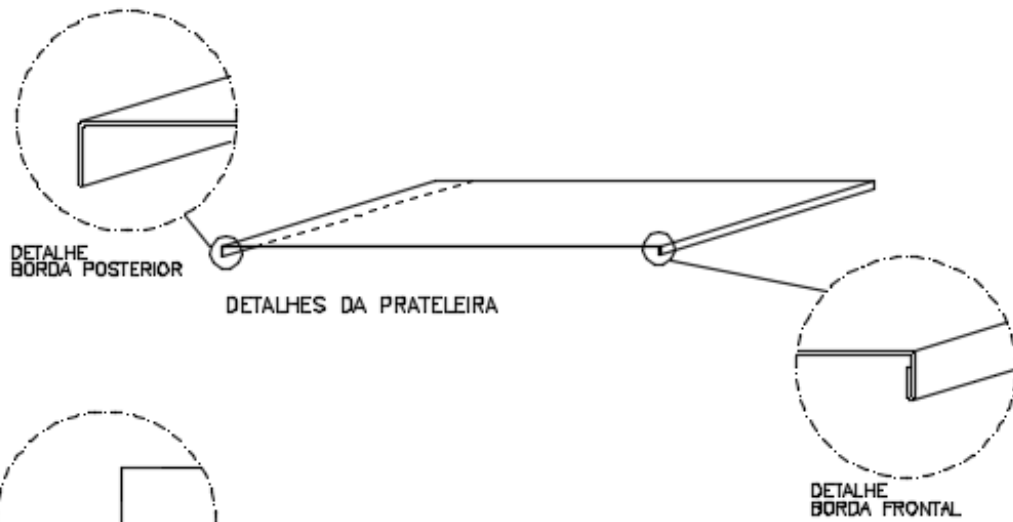
FL. 03/06



CONJUNTO DE POSTA-RESTANTE
CPR-003-ERG

Obs.: MEDIDAS EM mm

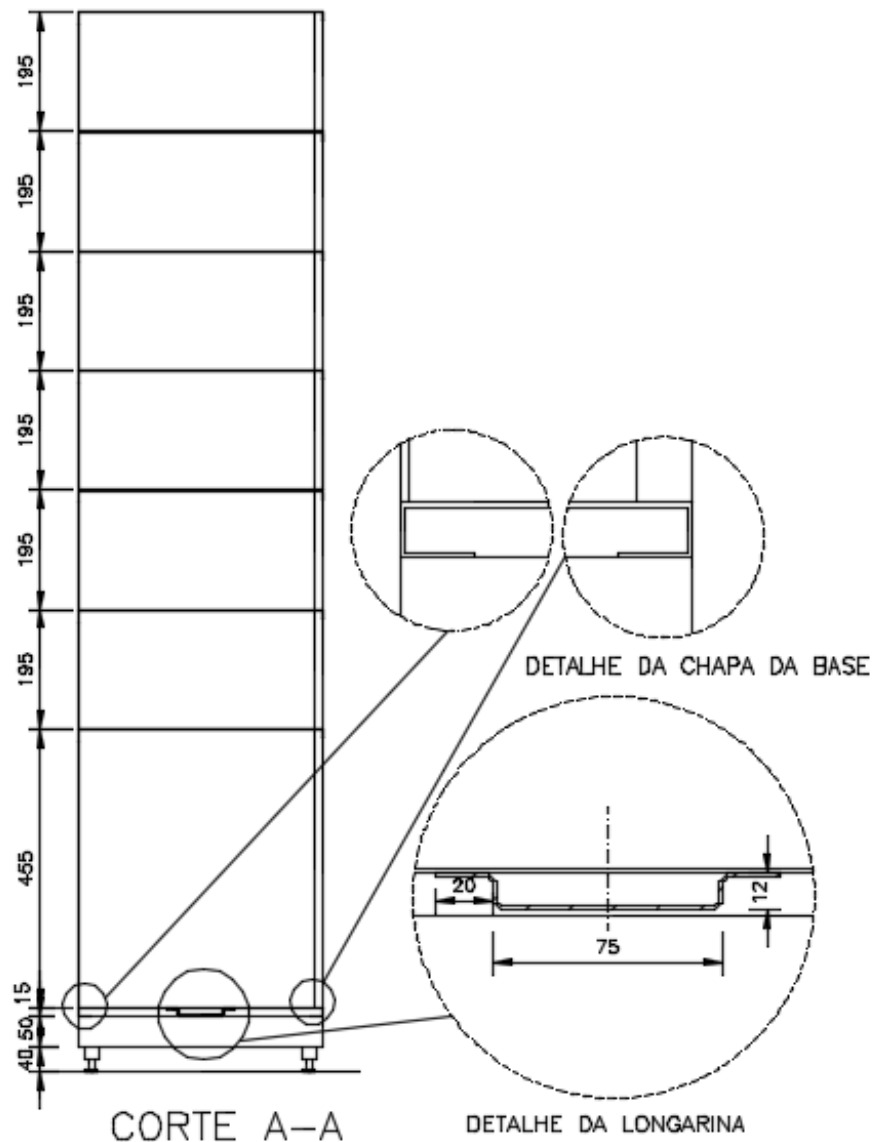
FL. 04/06



CONJUNTO DE POSTA-RESTANTE
CPR-003-ERG

OBS: MEDIDAS EM mm

FL 05/06



CONJUNTO DE POSTA-RESTANTE
CPR-003-ERG

085: MEDIDAS EM mm

FL. 06/06

1. DE ACORDO DO RESPONSÁVEL DA GPRO/DEFIS/VICAN
2. DE ACORDO DO RESPONSÁVEL DA GEBM/DEINP



Documento assinado eletronicamente por **Elize Risseko Fujitani Higuti, Analista de Correios Jr - Arquiteto (Edificacoes)**, em 10/07/2018, às 15:44, conforme horário oficial de Brasília, com fundamento no art. 6º, § 1º, do [Decreto nº 8.539, de 8 de outubro de 2015](#).



Documento assinado eletronicamente por **Neumice Pereira dos Santos, Gerente Corporativo**, em 17/07/2018, às 16:03, conforme horário oficial de Brasília, com fundamento no art. 6º, § 1º, do [Decreto nº 8.539, de 8 de outubro de 2015](#).



Documento assinado eletronicamente por **Mauro Lima Goretti, Gerente Corporativo**, em 17/07/2018, às 16:25, conforme horário oficial de Brasília, com fundamento no art. 6º, § 1º, do [Decreto nº 8.539, de 8 de outubro de 2015](#).



A autenticidade deste documento pode ser conferida no site https://sei.correios.com.br/sei/controlador_externo.php?acao=documento_conferir&id_orgao_acesso_externo=0, informando o código verificador **2016086** e o código CRC **C55E1EBE**.

Referência: Processo nº
53180.016825/2018-79

Brasília - 28/06/2018

SEI nº 2016086