

CENTRAL DE SUPRIMENTO

GERÊNCIA CORPORATIVA DE ESPECIFICAÇÕES E INSPEÇÃO DE MATERIAIS

CAMISA PARA OPERADOR DE TRIAGEM E TRANSBORDO MANGA CURTA

ESPECIFICAÇÃO TÉCNICA: Nº 151056

DESENHOS: 01 e 02

ANEXOS: 01 e 02

CAPÍTULO I - INTRODUÇÃO

- 1.1 - **FINALIDADE:** A presente especificação define as características da **CAMISA PARA OPERADOR DE TRIAGEM E TRANSBORDO MANGA CURTA**.
- 1.2 - **CÓDIGO:** Conforme o Sistema de Classificação de Materiais, o item aqui especificado será representado e distinguido dos demais, em todas as fases de sua administração, pelos seguintes códigos: (Conforme pedido a ser efetuado pelos Correios).
- 1.3 - **EXEMPLARES:** Deverão ser apresentados, se requeridos no edital, conforme descrito abaixo.
- 1.3.1 - **Constituição:** 02 camisas, conforme a aqui especificada, referente ao tamanho G, 01 tubo de cada linha utilizada e 01 amostra de 100 x 100 cm do tecido empregado na confecção da camisa. Juntamente com os exemplares deverá ser entregue, em papel timbrado (original ou cópia autenticada), declaração emitida pelo fabricante do tecido sobre o atendimento do item 2.2.6.

CAPÍTULO II - MATERIAL E MANUFATURA

- 2.1- **CARACTERÍSTICAS GERAIS:** Camisa gola pólo, peitilho em "V", mangas curtas, confeccionada em malha, mangas raglã com viés(vivo), com bolso na ilharga esquerda, de acordo com as características que se seguem:
- 2.2 - **CARACTERÍSTICAS DO TECIDO:** Malha mista(poliéster/algodão)
- 2.2.1 - **Componentes dos Fios:** 67 % poliéster/ 33% algodão
- 2.2.2 - **Cor:** Cinza Mesclado (Ref. Comercial Cinza Pantone 17-0000 TC ou similar)
- 2.2.3 - **Gramatura:** 160 ± 5 g/m²
- 2.2.4 - **Laçadas (cursos) por Centímetro:** 15 ± 1
- 2.2.5 - **Carreiras (cursos) por Centímetro:** 20 ± 1
- 2.2.6 - **Solidez da Cor:**
- 2.2.6.2 - Fricção Seco (CROK METER): 3 - 4
- 2.2.6.3 - Fricção Úmido (CROK METER): 3 - 4



[Handwritten signature]

2.3 - RIBANAS:

2.3.1 - Componentes dos fios: 71 % algodão/ 25 % poliéster e 4% elastano

2.3.2 - Cor: Azul (Ref. Azul 19-3864 TC/Pantone ou similar)

2.3.3 - Formação: Friso sanfonado

2.3.4 - Gola:

2.3.4.1 - Largura: 70 ± 3 mm

2.3.5 - Manga:

2.3.5.1 - Largura: 22/25 mm

2.3.6 - Peitilho:

2.3.6.1 - Largura: 22/25 mm

2.4 - VIÉS(Vivo):

2.4.1 - Componentes dos fios: o mesmo citado nos subitens 2.2.1

2.4.2 - Cor: Azul (Ref. Azul 19-3864 TC/Pantone ou similar)

2.4.3 - Localização: Acabamento do fechamento das mangas raglã

2.5 - CONFECÇÃO: Será de acordo com os desenhos e características que se seguem.

2.5.1 - Fechamento Lateral: Por meio de costuras

2.5.2 - Vista Gola (Peitilho):

2.5.2.1 - Tipo: Em "V", conforme desenho 01

2.5.2.2 - Altura: Proporcional a cada tamanho

2.5.2.3 - Formação: Friso sanfonado, na cor azul

2.5.3 - Mangas:

2.5.3.1 - Tipo: Curta (tipo raglã)

2.5.3.2 - Fechamento: Convencional(tipo Raglã) com aplicação de viés(vivo) azul

2.5.3.3 - Comprimento: De acordo com tabela de medidas

2.5.4 - Bainha:

2.5.4.1 - Tipo: Lisa

2.5.4.2 - Altura: 20 - 25 mm

2.5.4.3 - Construção: Dobrada internamente

2.5.5 - Bolso com Porta-Canetas:

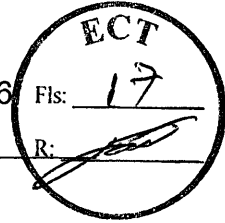
2.5.5.1 - Tipo: Chapado

2.5.5.2 - Localização: Ilhargha esquerda, conforme desenho 01

2.5.5.3 - Extremidades: Reforçadas por travetes

2.5.5.4- Porta-canetas: O bolso deverá apresentar porta-canetas incorporado ao mesmo.



**2.5.6. - Impressão:**2.5.6.1 - Processo: Silk-screen~~2.5.6.2 - Tinta: Própria para tecidos~~2.5.6.3 - Desenho: Logomarca Correios na cor branca em fundo cinza mesclado.2.5.6.4 - Localização: Ilharga direita, conforme desenho.2.5.6.5 - Dimensões: Conforme indicado no desenho.2.5.6.6 - Acabamento: Boa aderência, nitidez e flexibilidade.2.6 - TAMANHOS / MEDIDAS: P - M - G - XG - XXG - conforme tabela de medidas, Anexo 01**2.7 - COSTURAS:**

2.7.1 - Fechamento das Laterais e Mangas: Ponto overlock, densidade de 4,0 pontos/cm

2.7.2 - Fechamento Ribanas das Mangas: Ponto overlock, densidade de 4,0 pontos/cm.

2.7.3 - Fixação da Bainha: ponto overlock com pesponto duplo visível externamente, densidade de 4,0 pontos/cm.

2.7.4 - Fixação da Gola: Ponto fixo, pesponto simples, densidade 4,0 pontos/cm com reforço através de costura de cobertura.

2.7.5 - Demais Costuras: Ponto fixo, pesponto simples, densidade 4,0 pontos/cm.

2.8 - AVIAMENTOS:2.8.1 - Linha:

2.8.1.1 - Cor: Cinza (compatível a cor do tecido)

2.8.1.2 - Componentes do Fio: Algodão ou poliéster

2.8.1.3 - Título:

- Algodão: 30 Ne

- Poliéster: 18 tex

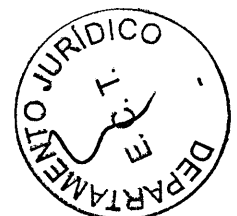
2.9 - CARACTERÍSTICAS COMPLEMENTARES:2.9.1 - Identificação: A camisa deverá conter, sob a gola, as seguintes indicações, em Português:

2.9.1.1 - Etiqueta do Fabricante do Tecido

2.9.1.2 - Etiqueta do Confeccionista ou Fornecedor e Tamanho

2.9.1.3 - Informações Obrigatórias:

- Indicação do tamanho;
- Identificação Fiscal;
- País de origem, por extenso;
- Indicação do nome das fibras ou filamentos têxteis e sua composição, em porcentagem; e



- Cuidados para a conservação do produto (lavagem, alvejamento, secagem, passagem a ferro, limpeza a seco).

- 2.9.2 - Tecido: Será isento de quaisquer defeitos que prejudiquem a utilização e/ou apresentação da camisa.
- 2.9.3 - Bordas do Tecido: As bordas aparentes serão revestidas por costura tipo overlock.
- 2.9.4 - Limpeza: A camisa deverá receber limpeza de fios e linha excedentes das costuras.
- 2.9.5 - Costuras:
- 2.9.5.1 - Não poderão apresentar discontinuidades e/ou desvios;
 - 2.9.5.2 - Deverão ser planas, a fim de evitar enrugamentos no decorrer do uso e das lavagens.
- 2.9.6 - Impressão: A impressão não deverá apresentar manchas após as lavagens sucessivas.
- 2.9.7 - Tinta: Deverá haver homogeneidade de qualidade da tinta empregada em todas as impressões.
- 2.9.8 - Acabamento Geral: A camisa aqui especificada deverá apresentar acabamento e apresentação.

CAPÍTULO III - ACONDICIONAMENTO

3.1 - EMBALAGEM:

- 3.1.1 - Embalagem Individual: Saco plástico fechado por fita adesiva ou solda eletrônica e com indicação externa através de etiqueta auto-adesiva, contendo as seguintes informações: Nº do Manequim e Nome padronizado do material, e, internamente, uma folha de papel no formato A5 ou A4, contendo as instruções referentes à lavagem, conforme anexo 02.

Observação: Não será permitido que a impressão definida para a folha de papel seja efetuada no saco plástico da embalagem individual.

3.1.2 - Embalagem Coletiva:

- 3.1.2.1 - Tipo: Caixa de papelão ondulado, contendo 25 unidades.

3.2 - ROTULAGEM: As caixas deverão ser rotuladas com as seguintes indicações:

- Nome do Fornecedor;
- Nome do Material;
- Código do Material;
- Quantidade de Camisas Acondicionadas;
- Número e Ano do Contrato/Autorização de Fornecimento;
- Mês e Ano de Fornecimento.



CAPÍTULO IV - EXAME TÉCNICO**4.1 - INSPEÇÃO EM FÁBRICA:**

4.1.1 - Durante a Fabricação: Poderão ser efetuadas eventuais ou constantes inspeções no decorrer das diversas fases de produção, com a finalidade de se constatar a conformidade do material com esta especificação.

4.2 - INSPEÇÃO DE QUALIDADE DE LOTE ENTREGUE:

4.2.1 - Inspeção: Será adotada inspeção por amostragem, conforme NBR 5426.

4.2.2 - Esquemas de Inspeção:**4.2.2.1 - Plano de Inspeção Especial (características físicas do tecido):**

- Unidade de Produto: 01 (uma) camisa
- Nível Especial de Inspeção: S3
- Plano de Amostragem: Simples ou duplo
- Regime de Inspeção: Normal, severo ou atenuado
- Nível de Qualidade Aceitável: 2,5 %

OBS.: Esse plano de inspeção será adotado para a análise das características físicas do tecido, definidas no item 2.2 desta especificação.

4.2.2.2 - Plano de Inspeção Geral (demais características):

- Unidade de Produto: 01 (uma) camisa
- Nível de Inspeção: II
- Plano de Amostragem: Simples ou duplo
- Regime de Inspeção: Normal, severo ou atenuado
- Nível de Qualidade Aceitável: 2,5 %

OBS.: Esse plano de inspeção será adotado para a análise das demais características do material em questão.

4.2.3 - Coleta de Amostras: Será orientada pela tabela "1", de números aleatórios, estabelecida na NBR-5425.

4.2.4 - Julgamento:

4.2.4.1 - Unidades Defeituosas: As normas NBR 5426 classifica os defeitos em **Toleráveis**, **Graves** ou **Críticos**. Serão considerados para julgamento de recusa ou aceitação dos pedidos apenas as unidades defeituosas **CRÍTICAS**. As unidades defeituosas **GRAVES** serão convertidas em **CRÍTICAS**, sendo que a cada ocorrência de 3 (três) unidades defeituosas **GRAVES**, considerar-se-á como 1 (uma) unidade **CRÍTICA**. As unidades defeituosas **TOLERÁVEIS** não serão consideradas.

4.2.4.2 - Condição de Aceitação: Ficará determinada pelo uso do Esquema de Inspeção adotado no item 4.2.2 ;

CAPÍTULO V - GENERALIDADES

5.1 - A presente especificação entra em vigor na data de sua publicação, substitui a ESPEC ECT nº 101029 e revoga os dispositivos que conflitarem com as determinações aqui expressas.

Brasília - DF, 08 de junho de 2015


Responsável Técnico

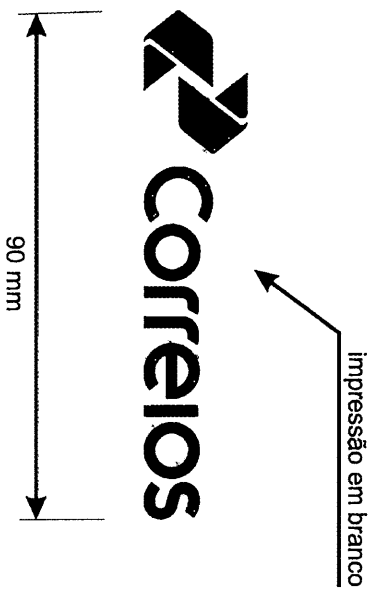
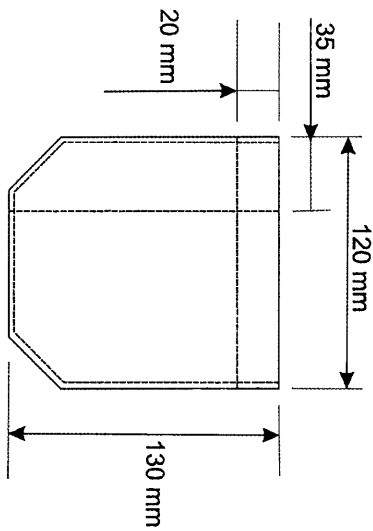
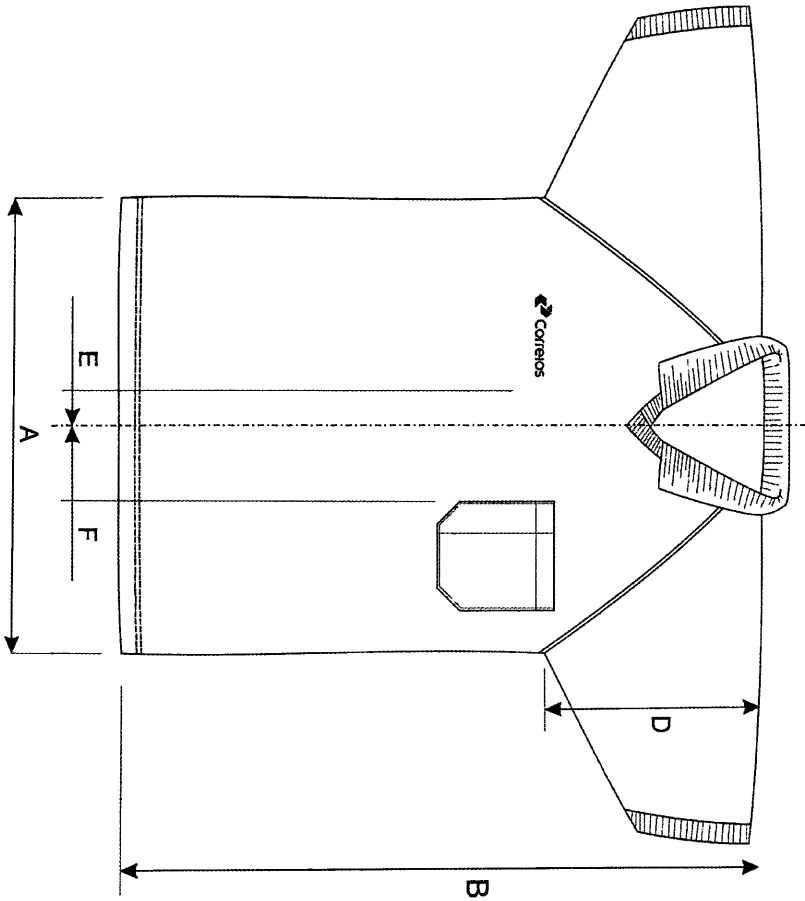
João Pedro Ferreira Sena
Matr. 8.013.892-6 - Analista de Correios Júnior
Engenheiro Mecânico
GEIM/CESUP/MPAD/AC.


GEIM/CESUP

Juliana Alcântara Andaló
Eng. Mecânica CREA/DF 12.275/D
GEIM/CESUP/MPAD/AC
Mat. 8.013.155-7

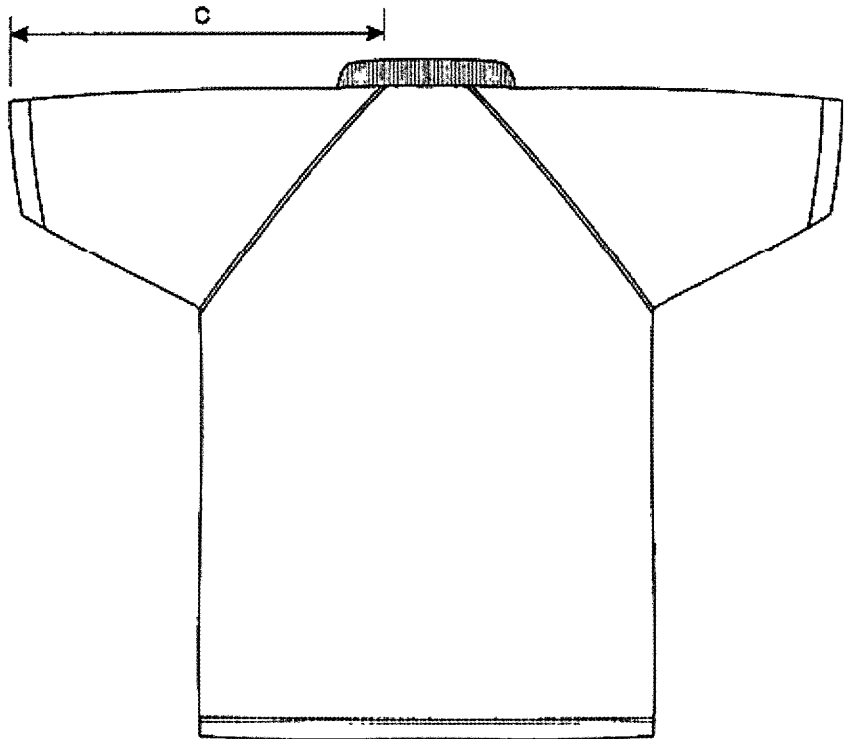
CAMISA OTT - MANGA CURTA

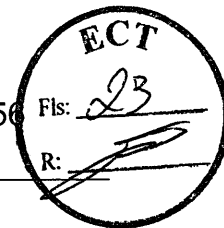
DES. 01 - FRENTE, DETALHES DO BOLSO E LOGOMARCA



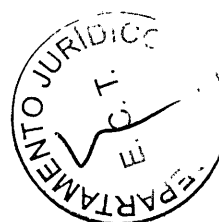
CAMISA OTT - MANGA CURTA

DES. 02 - COSTAS



**ANEXO 1 TABELA DE MEDIDAS - CAMISA PARA OPERADOR DE TRIAGEM E TRANSBORDO
MANGA CURTA****Medidas em cm**

TAM	LARG. AXILAS "A"	COMPRIMENTO OMBRO/BAINHA "B"	COMPRIMENTO DA MANGA RAGLÃ "C"	EQÜIDISTÂNCIA DA LOGOMARCA "E"	EQÜIDISTÂNCIA DO BOLSO "F"	LARGURA DA MANGA (AXILAS) "D"	CONTORNO DE GOLA
P	50,0 ± 2,5	69,0 ± 2,5	40,5 ± 1,0	4,5 ± 0,5	4,0 ± 0,5	24,0 ± 0,5	41,0 ± 1,0
M	53,0 ± 2,5	72,0 ± 2,5	42,0 ± 1,0	5,0 ± 0,5	4,5 ± 0,5	24,5 ± 0,5	42,0 ± 1,0
G	56,0 ± 2,5	75,0 ± 2,5	43,5 ± 1,0	5,5 ± 0,5	5,0 ± 0,5	25,0 ± 0,5	42,0 ± 1,0
XG	59,0 ± 2,5	78,0 ± 2,5	45 ± 1,0	6,0 ± 0,5	5,5 ± 0,5	25,5 ± 0,5	43,0 ± 1,0
XXG	62,0 ± 2,5	81,0 ± 2,5	45,5 ± 1,0	6,5 ± 0,5	6,0 ± 0,5	26,0 ± 0,5	44,0 ± 1,0



**ANEXO 2 - INSTRUÇÕES DE LAVAGEM****MANUTENÇÃO DE UNIFORMES**

Prezado colaborador,

Você está recebendo um uniforme que é mais do que simplesmente um artigo de vestuário, pois trata-se da imagem dos Correios circulando por todas as ruas do Brasil. Você é o nosso representante junto aos clientes e sua aparência é muito importante, por isso, devemos zelar por sua manutenção. Para tanto, descrevemos algumas medidas a serem tomadas na sua conservação.

INSTRUÇÕES DE LAVAGEM

1. Evite friccionar fortemente a roupa sobre a pedra do tanque, no tanquinho ou escova, pois essas práticas desgastam a superfície do tecido e pode resultar no seu desbotamento prematuro.
2. Não utilizar água sanitária (ou outro produto à base de cloro), pois essa prática, além de enfraquecer o tecido e as linhas de costuras, provoca desbotamento acentuado.
3. Lave as roupas coloridas em separado, evitando manchá-las.
4. No caso da roupa apresentar-se impregnada de sujeira ou manchas de óleo, graxa, etc., é recomendável deixá-la ensaboada e imersa em solução de água e sabão, na sombra, por algumas horas, para permitir que a sujeira solte do tecido normalmente sem precisar esfregar demasiadamente.
5. Evite deixar roupas ensaboadas com sabão em barra ou pó fora da água na sombra ou sol (quarar), pois a roupa poderá apresentar manchas esbranquiçadas após a lavagem.
6. Para secagem de roupa ao sol, recomenda-se que a mesma seja feita pelo lado avesso.

