

**ESPECIFICAÇÃO TÉCNICA
BALCÃO POLIVALENTE
BP ERG-03**

NÚMERO: 162005 DESENHO: DT-488/6 EMISSÃO: NOVEMBRO/2016 VALIDADE: NOVEMBRO/2021	REVOGA: 112050 REVOGA DESENHO: CÓDIGO ERP: 10050465-5 ORGÃO DEMANDANTE: DEOPE/DESAU
--	--

APLICAÇÃO:

Grupo: Agências, Operacional.

Família: Mobiliário

Especificação Técnica revisada, conforme FSET nº. 43/2016 acordado com o DEOPE e DESAU.

CAPÍTULO I - CARACTERÍSTICAS FUNCIONAIS / OPERACIONAIS

1. Descrição Geral: O balcão destinado ao atendimento de clientes em agências dos Correios.

1.1. Deve ter dimensão de 1500 mm x 850 mm x 750 mm (largura x profundidade x altura).

1.2. O balcão deve possuir um módulo embutido com 05 (cinco) gavetas, sendo três superiores com 90 mm de altura, e duas inferiores com 195 mm de altura.

1.2.1. As gavetas devem ser providas de fechadura de cilindro. Cada fechadura deve ser fornecida com 2 (duas) chaves.

1.2.2. As gavetas devem ter puxadores embutidos, sendo a cor similar à tonalidade dos painéis do balcão.

1.2.3. As gavetas devem possuir porta-etiqueta com dimensões aproximadas de 80 mm x 50 mm (largura x altura), confeccionada em acrílico com bordas em plástico leitoso.

1.3. Deve possuir 01 (um) suporte metálico para instalação de CPU de microcomputadores.

1.4. O balcão deve possuir uma gaveta de numerário, com abertura vertical e fenda frontal para inserção de notas sob o porta-nota, embutida no plano de trabalho.

1.4.1. A gaveta de numerário deve ter abertura via sistema automatizado (saída serial) e manual com chave. A fechadura deve ter um segredo único e individual para cada gaveta, devendo ser fornecida com duas chaves.

1.4.2. A gaveta deve possuir porta-nota com quatro compartimentos para notas e seis para moedas.

- 1.5. Abaixo do plano de trabalho destinado ao atendente, ao lado da gaveta de numerário, devem existir três compartimentos, sendo um deles à esquerda da gaveta de numerário, e os outros dois à direita, com larguras iguais.
- 1.6. Os painéis devem ser fabricados na tonalidade bege, referência RAL 1015, semi-fosco.
- 1.7. O balcão deve ter as bordas com acabamento arredondado.
- 1.8. O plano de trabalho deve possuir quatro furos para passagem de cabos, com passafio com tampa, na tonalidade similar à do balcão.
- 1.9. O painel frontal deve ter recuo de 270 mm para acomodação das pernas do cliente.
- 1.10. O balcão deve ser dotado de 04 (quatro) apoios reguláveis.

CAPÍTULO II - CARACTERÍSTICAS TÉCNICAS

2. Neste capítulo estão definidas as características construtivas, materiais e demais detalhamentos necessários para a fabricação do equipamento.

2.1. O tampo e os painéis laterais devem ser fabricados em MDF (MEDIUM DENSITY FIBERBOARD) com 25 mm de espessura.

2.2. As gavetas devem ser suportadas pelo painel lateral do balcão e por uma placa lateral fabricada em MDF com espessura nominal de 15 mm. A face frontal das gavetas deve ser fabricada em MDF com espessura nominal de 15 mm, sendo as laterais, base e fundo fabricadas em MDF de 10 mm, em placas únicas, revestidas nas duas faces. As gavetas devem ser montadas tal que suas faces frontais fiquem faceadas com a lateral do balcão.

2.2.1. Devem ser utilizadas correções metálicas com acabamento zincado ou cromado, e que possibilitem a abertura total das gavetas.

2.3. As dimensões dos compartimentos abaixo do plano de trabalho e nas laterais da gaveta de numerário devem ser condizentes com o espaçamento resultante após a instalação da gaveta e do seu módulo. A profundidade dos compartimentos é de 160 mm e sua altura deve ser compatível com a altura da gaveta de numerário.

2.4. A gaveta de numerário deve ser fabricada em chapa de aço inoxidável e o portanota em plástico.

2.5. Deve possuir uma estrutura de suporte para CPU fabricada em chapa de aço de espessura nominal de 2,66 mm (entre 2,41 mm a 2,91 mm).

2.6. Os passa-fios devem ser fabricados em material plástico de PVC ou similar, com 50 mm de diâmetro.

2.7. Na parte interna do balcão deve ser instalada uma canaleta de alumínio com duas vias, com tampa: sendo uma via com cerca de, 45 mm e a outra com cerca de, 25 mm, e

altura com cerca de 23 mm. Devem ser instaladas duas caixas de tomadas, do mesmo fabricante e compatíveis com a canaleta, sendo uma com tomada RJ-45 e uma tomada elétrica de três pino (F-N-T), e outra com duas tomadas cada de três pinos (F-N-T).

2.8. Tratamento superficial

2.8.1. Peças Metálicas: devem ser submetidas, antes da pintura a processo de limpeza (remoção de escórias, rebarbas e demais sujidades) e desengraxamento;

2.8.2. As peças metálicas em aço devem ser submetidas a tratamento antioxidante de fosfatização ou primer antioxidante, de acordo com o processo de pintura a ser utilizado.

2.9. Pintura

2.9.1. Peças metálicas em aço: devem ter aplicação de tinta à pistola ou a pintura eletrostática, na cor bege, na tonalidade RAL 1015.

2.9.2. Não serão aceitos defeitos de acabamento tais como subaplicação de camada, escorrimento, bolhas, riscos, manchas entre outros.

2.9.3. Peças em MDF devem ter suas superfícies revestidas em laminado melamínico ou pintura com tinta a base de poliuretano.

2.10. Acabamento

2.10.1. Peças em MDF: não devem apresentar defeitos de acabamento tais como: arranhões, amassamentos, empenamentos, trincas, rebarbas, arestas cortantes, defeitos de corte, diferenças de tonalidade de cor, etc.

2.10.2. Peças Metálicas: não devem apresentar defeitos de acabamento como rebarbas, arestas cortantes, remendos, empenamentos, amassamentos e outras imperfeições.

2.10.3. As bordas visíveis devem ser encabeçadas com fita de borda ou pintadas com tinta a base de poliuretano, na mesma tonalidade do balcão.

2.11. Tolerâncias

2.11.1. $\pm 1,0 \%$ para dimensões maiores ou iguais a 500 mm;

2.11.2. $\pm 2,0 \%$ para dimensões menores que 500 mm;

2.11.3. O somatório das tolerâncias das dimensões intermediárias não pode ultrapassar a tolerância da dimensão total;

2.11.4. As dimensões, mesmo dentro das tolerâncias permitidas não devem prejudicar as funcionalidades do módulo.

2.11.5. As dimensões que não atenderem às medidas e tolerâncias definidas, mas que não prejudiquem ou interfiram na utilização ou desempenho do equipamento, poderão ser aceitas conforme item 6 – Rejeição da NBR ISO 2768-1.

2.12. Fixações

2.12.1. Para peças em aço devem ser efetuadas por meio de solda, exceto as especificamente indicadas;

2.12.2. Peças em MDF devem ser fixadas por meio de elementos e dispositivos específicos para MDF, não sendo aceitos elementos de fixação fabricados artesanalmente. As superfícies aparentes externas devem ser lisas, não apresentando cabeças de parafusos, furos e tampas para dispositivos de fixação.

2.13. Todos os parafusos, porcas, arruelas, pinos utilizados para a montagem e fixação do móvel, devem ter tratamento antioxidante e sua tonalidade de acabamento superficial deve estar de acordo com a tonalidade do local utilizado.

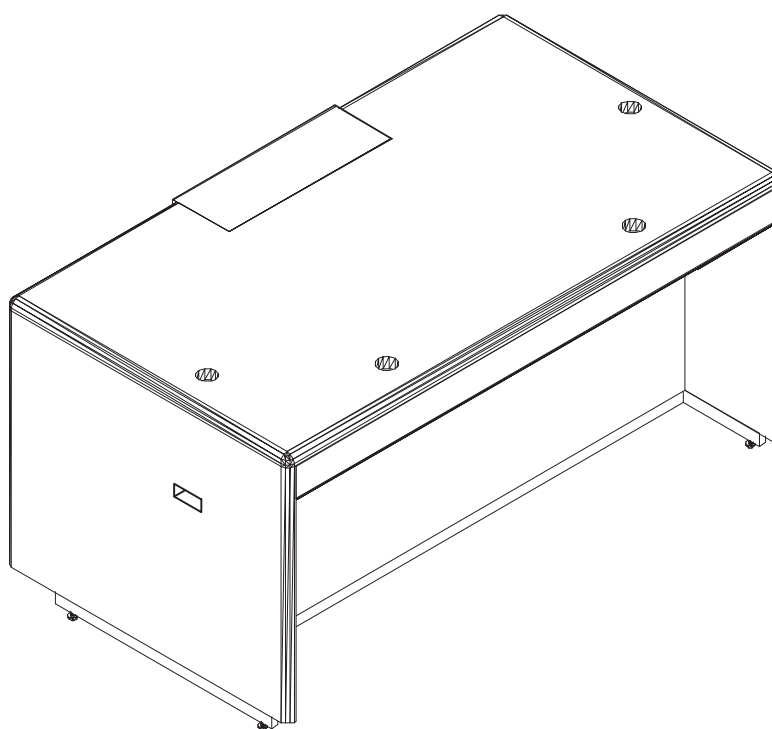
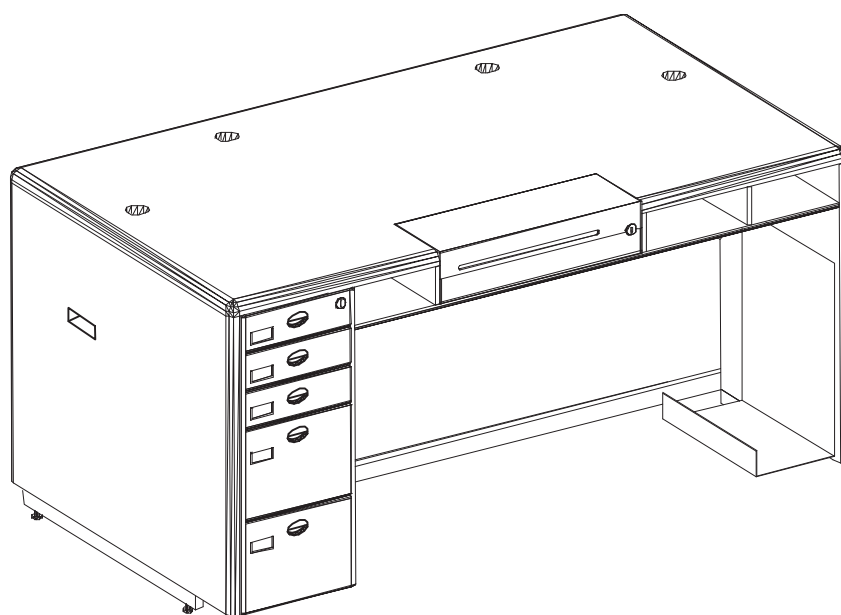
2.14. Os detalhes de fabricação e montagem são apresentados nos desenhos anexos, com medidas nominais.

Brasília-DF, de setembro de 2016.

Este documento é cópia fiel do original assinado pelos autores.

É de responsabilidade do usuário verificar se esta especificação técnica permanece válida na data de sua utilização.

Verificado por _____, matrícula _____,
em ___ / ___ / ___.



PERSPECTIVAS

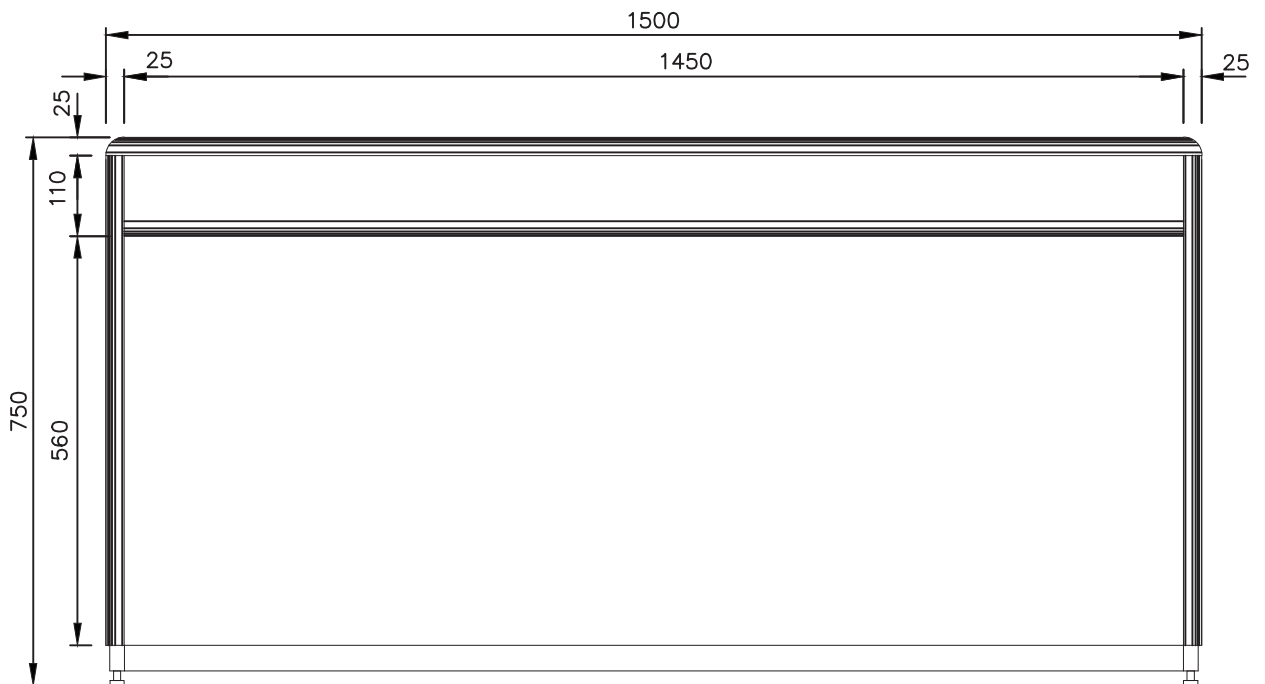
BALCÃO POLIVALENTE PADRÃO
BP ERG-03

Obs: Medidas em mm

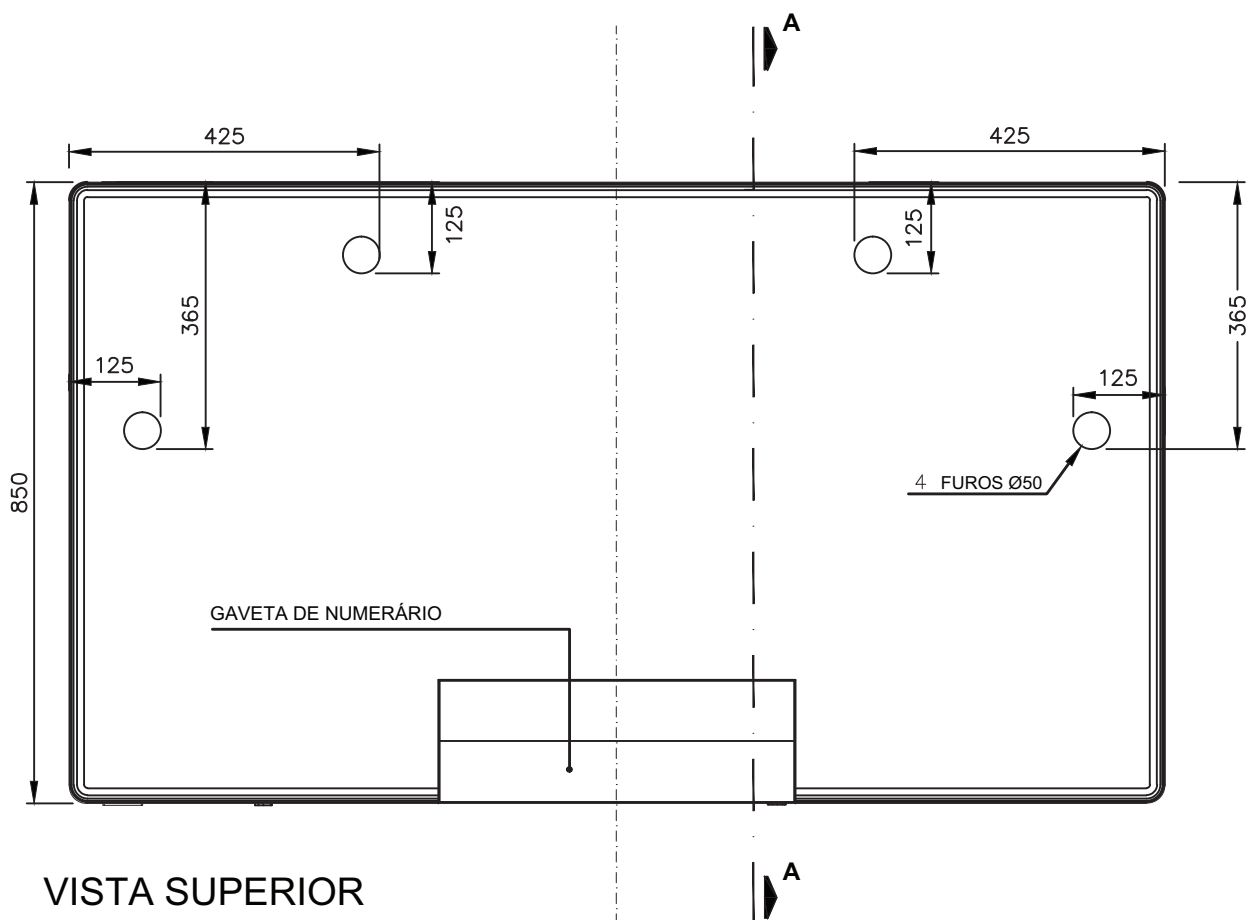
DT-488/6



FL 01/05



VISTA FRONTAL



VISTA SUPERIOR

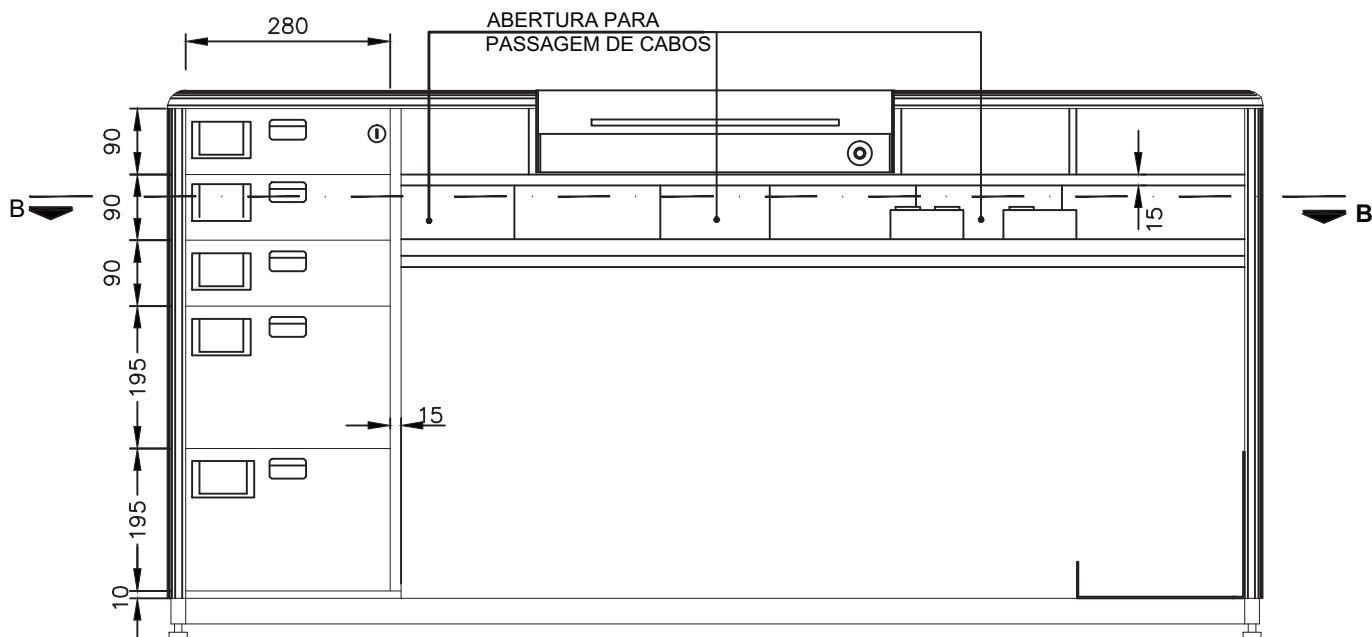
BALCÃO POLIVALENTE PADRÃO
BP ERG-03

Obs: Medidas em mm

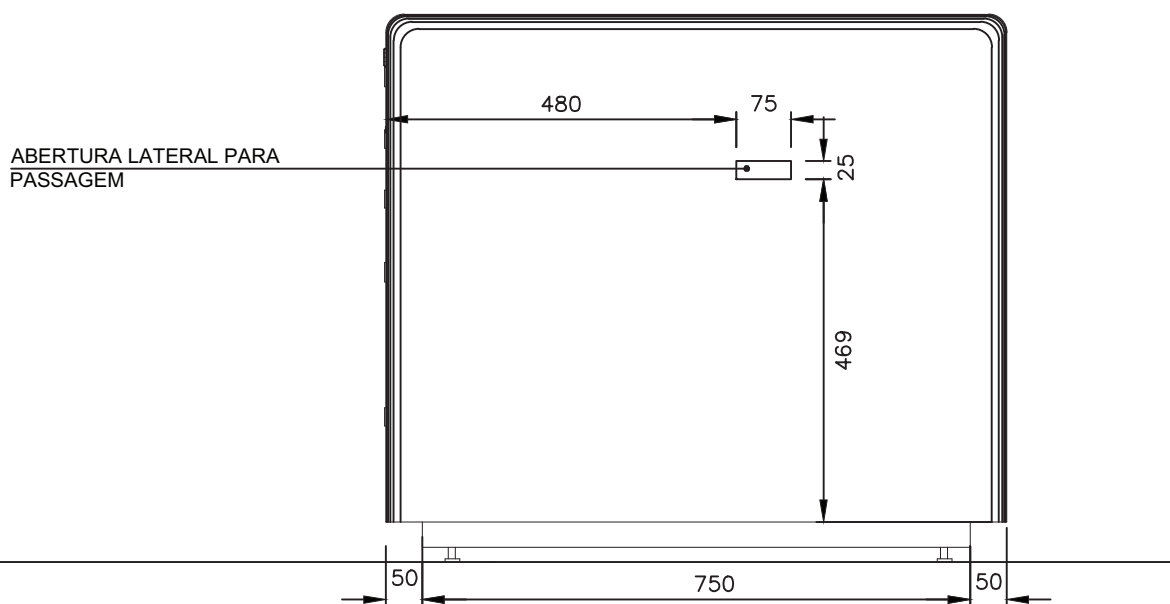
DT-488/6



FL 02/05



VISTA POSTERIOR



VISTA LATERAL

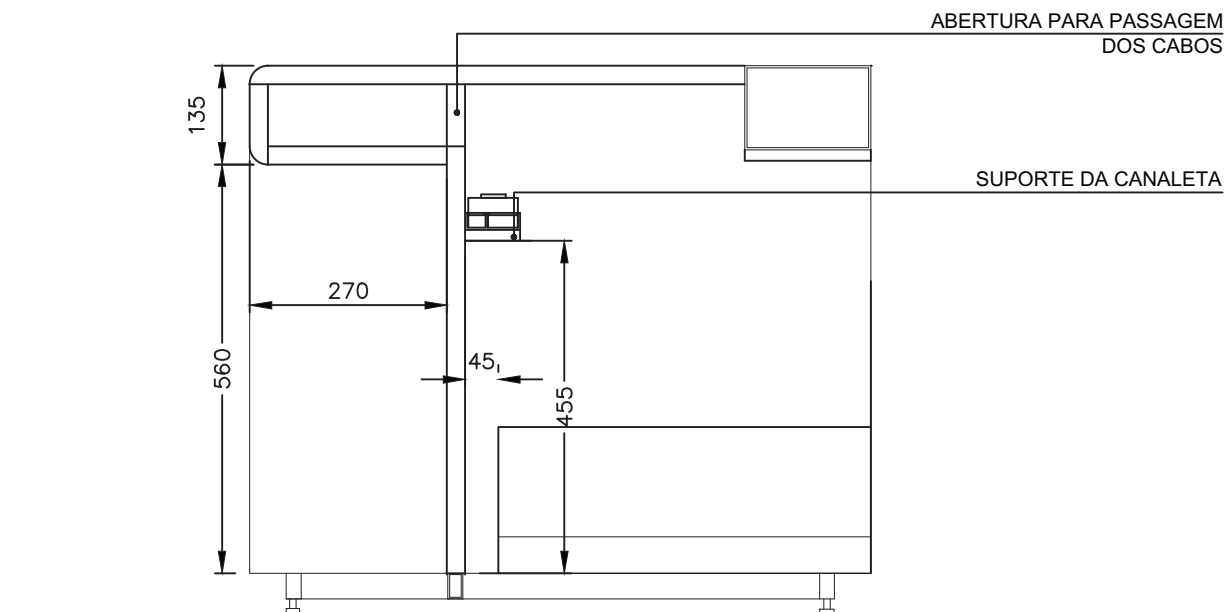


BALCÃO POLIVALENTE PADRÃO
BP ERG-03

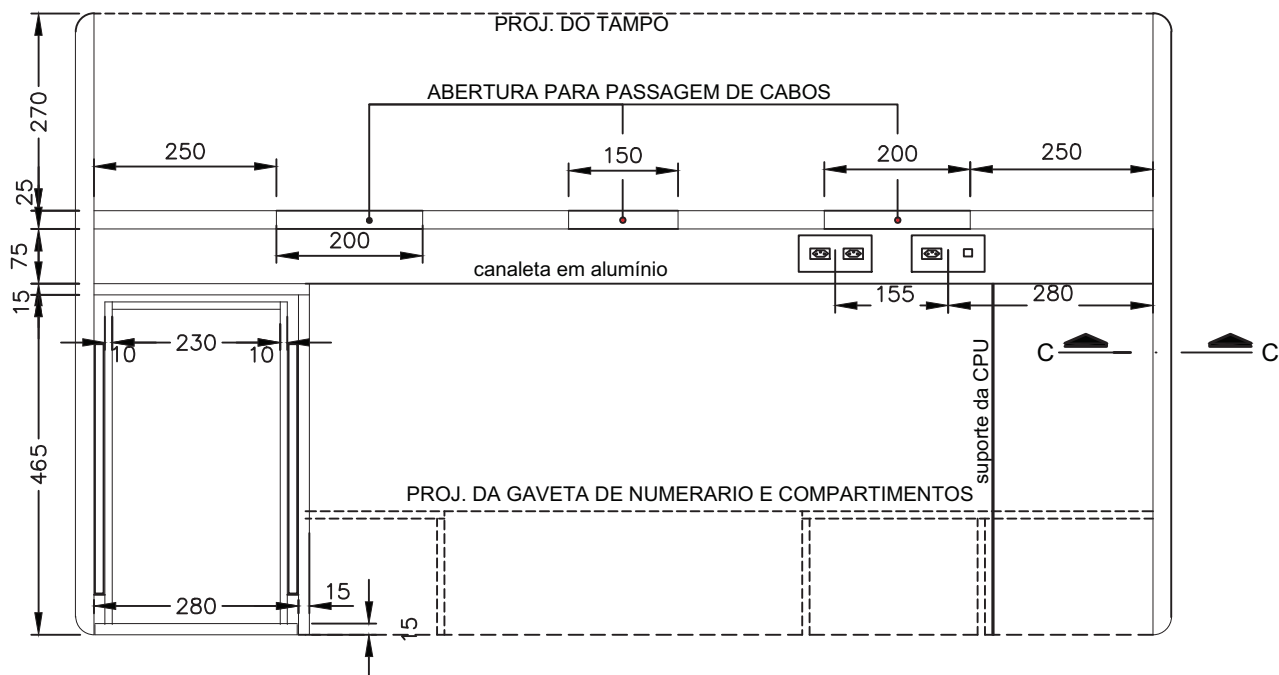
DT-488/6

Obs: Medidas em mm

FL 03/05



CORTE A-A



CORTE B-B

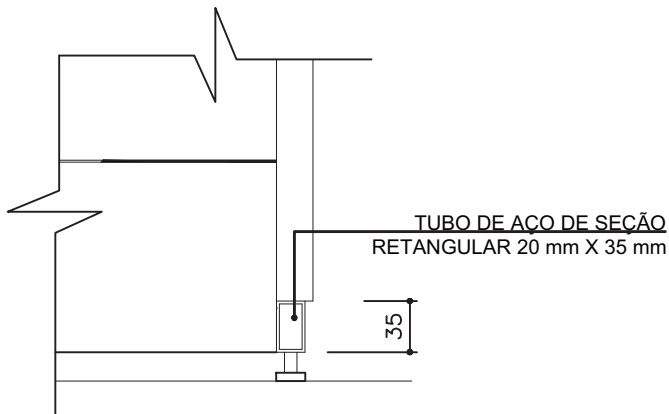


BALCÃO POLIVALENTE PADRÃO
BP ERG-03

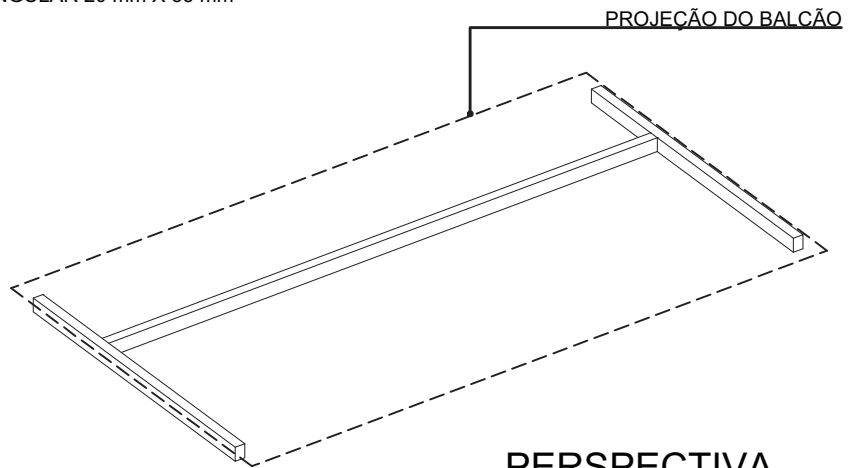
Obs: Medidas em mm

DT-488/6

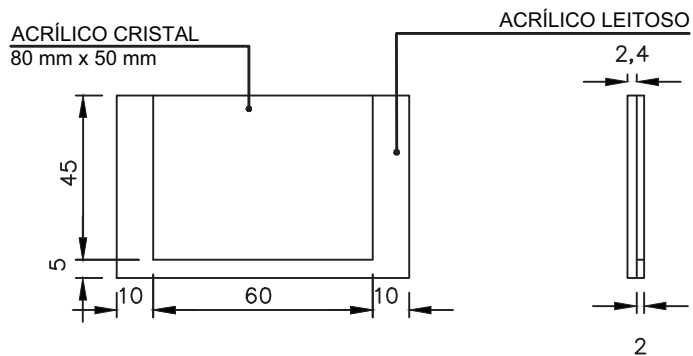
FL 04/05



CORTE C-C



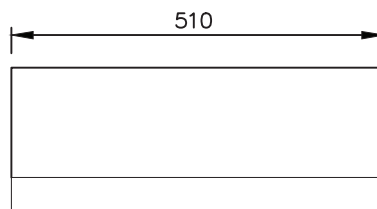
PERSPECTIVA



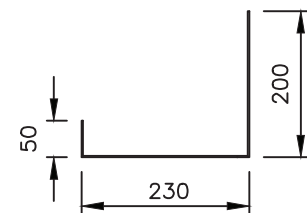
VISTA FRONTAL

VISTA LATERAL

PORTA ETIQUETA



VISTA LATERAL



VISTA FRONTAL
SUPORTE DA CPU

BALCÃO POLIVALENTE PADRÃO
BP ERG-03

Obs: Medidas em mm

DT-488/6

