

**ESPECIFICAÇÃO TÉCNICA  
PAINEL DE INFORMAÇÕES PARA AGÊNCIAS (TOTEM)  
PINT-01**

<b>NÚMERO:</b> 132057 <b>DESENHO:</b> DT-536/4 <b>EMIÇÃO:</b> SETEMBRO/2013 <b>VALIDADE:</b> SETEMBRO/2018	<b>REVOGA:</b> 112039 <b>REVOGA DESENHO:</b> DT-536/3 <b>CÓDIGO ERP:</b> 119902028 <b>ÓRGÃO DEMANDANTE:</b> DERAT
---	--

**APLICAÇÃO:****Grupo:** Agências.**Família:** Comunicação Visual

Especificação Técnica revisada por solicitação do DERAT, conforme FSET nº. 032/2013.

## **CAPÍTULO I - CARACTERÍSTICAS FUNCIONAIS / OPERACIONAIS**

- 1.1. **Descrição Geral:** consiste em painel do tipo totem destinado à colocação de avisos e informações em agências.
- 1.2. Dimensões:
  - 1.2.1. Painel: 1000 mm x 1000 mm (largura x altura) e
  - 1.2.2. Pedestal: 750 mm x 2100 mm (largura x altura).
- 1.3. O quadro do painel e o pedestal devem ser pintados na cor bege.
- 1.4. As abas frontais dos acabamentos superiores e inferiores devem ter afastamento para permitir remoção da chapa de acrílico.
  - 1.4.1. Essas abas de acabamento devem ser pintadas na cor azul.
- 1.5. A chapa de acrílico deve ser transparente e incolor e possuir dimensões com cerca de 1000 mm x 925 mm (largura x altura).
- 1.6. Bottons:
  - 1.6.1. Devem ser em ímã metálico, no formato circular com dimensões: 15 mm de diâmetro e 3 mm de espessura, e ser 40 unidades e cor cinza claro.
  - 1.6.2. Devem ser capazes de, em conjunto de quatro peças, fixarem uma folha de papel couché A4 de até 90g/m<sup>2</sup>, e em conjunto de seis, fixar uma folha de papel couché A3 de até 150g/m<sup>2</sup>.

## CAPÍTULO II - CARACTERÍSTICAS TÉCNICAS

2.1 Painel: deve ser fabricado em chapa de aço com espessura nominal de 0,91 mm (0,72 mm a 1,08 mm).

2.1.1 O painel de informações deve ser montado por meio de 4 furos oblongos nos 4 parafusos fixados ao pedestal por meio de porcas ou solda, conforme desenho.

2.2 A chapa de acrílico deve ter de espessura de pelo menos 4 mm.

2.3 Pedestal: deve ser fabricado em tubo de aço carbono de seção circular e espessura de parede de 1,5 mm com diâmetro nominal de 1 polegada.

2.4 Bottons: devem ser em ímã metálico, na cor cinza claro referência Pantone 428C;

2.5 Tratamento e pintura:

2.5.1 O quadro do painel e o pedestal devem ser pintados na cor bege referência Pantone 7534C.

2.5.2 As peças de acabamento superior e inferior do quadro devem ser pintadas na cor azul referencia Pantone 281C.

2.6 A pintura deve ser aplicada por meio de processo eletrostático ou por pistola.

2.6.1 Antes da pintura a base metálica deve ser submetida a processo de limpeza (remoção de escórias, rebarbas e demais sujidades) e tratamento de desengraxamento e anti-oxidação.

2.6.2 Todos os componentes metálicos do produto devem ser garantidos por meio de certificado do fabricante, no prazo mínimo de 24 meses contra corrosão atmosférica.

2.6.3 A conformidade dos itens **2.6.1** requer apresentação de certificado.

2.7 Tolerância

2.7.1  $\pm 1,0$  % para dimensões maiores ou iguais a 500 mm;

2.7.2  $\pm 2,0$  % para dimensões menores que 500 mm;

2.7.3 O somatório das tolerâncias das dimensões intermediárias não pode ultrapassar a tolerância da dimensão total;

2.7.4 As dimensões que não atendam as medidas e tolerâncias definidas podem ser aceitas conforme item 6 – Rejeição da NBR ISO 2768-1/2001, contanto que não prejudiquem na utilização ou desempenho do equipamento.

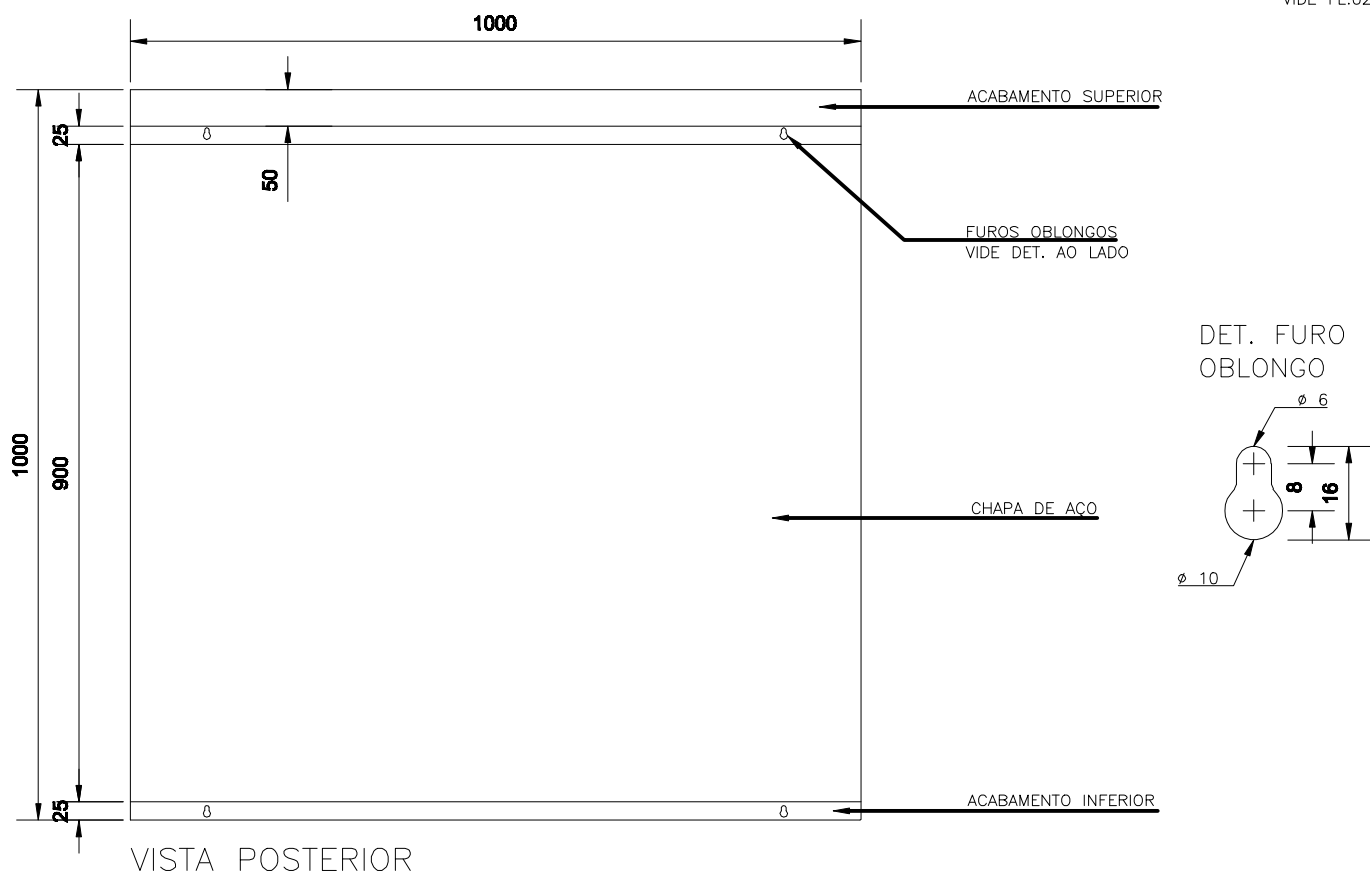
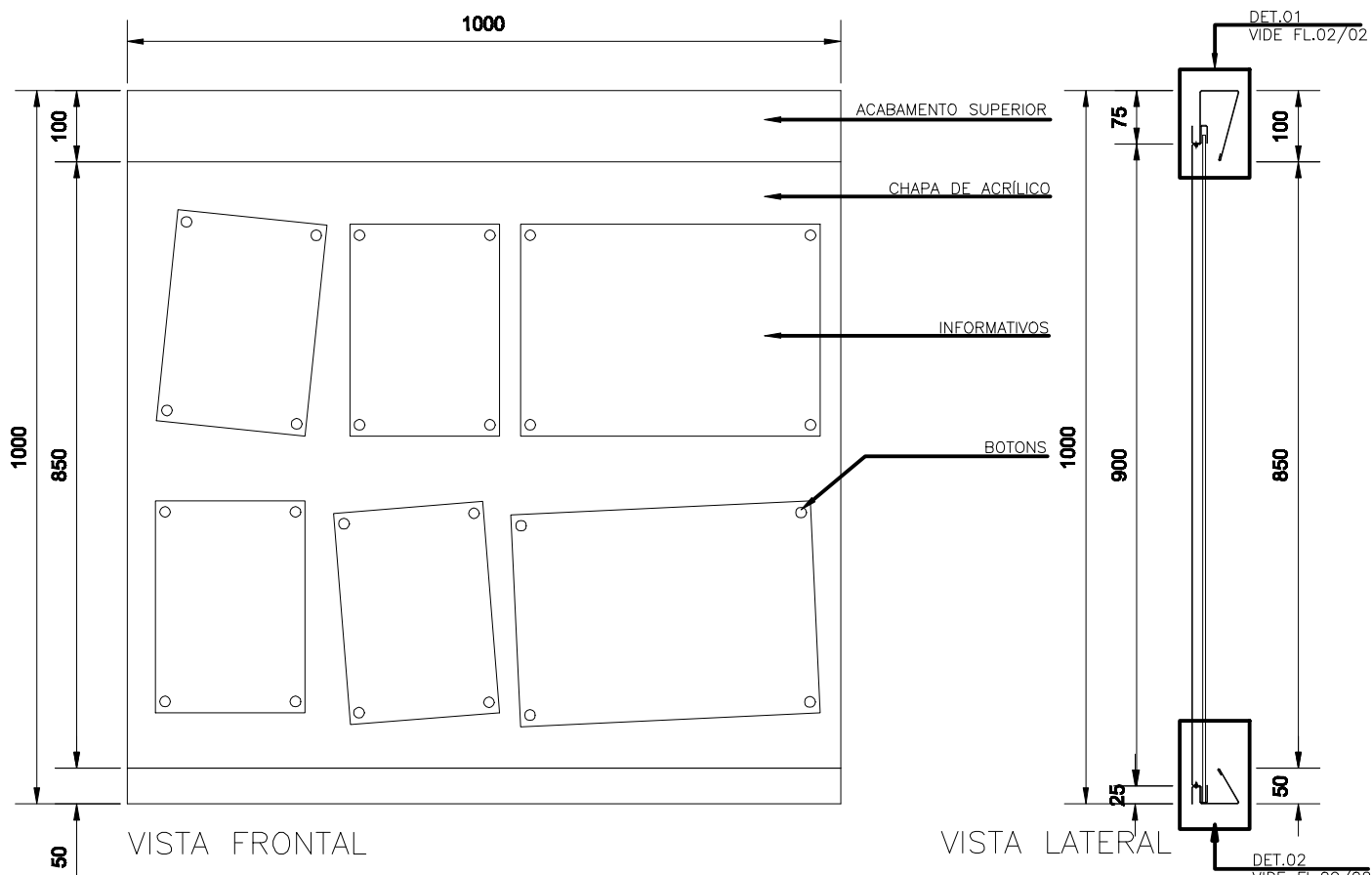
2.8 **Acabamento:** não são aceitos defeitos de acabamento das peças, como rebarbas, arestas cortantes, remendos, empenamentos, amassamentos, trincas, arranhões, diferenças de tonalidade de cor, defeitos de corte e outros que prejudiquem a utilização do móvel, que possam causar ferimentos ou que comprometam a aparência.

Brasília-DF, de de 2013.

Este documento é cópia fiel do original assinado pelos autores.

É de responsabilidade do usuário verificar se esta especificação técnica permanece válida na data de sua utilização.

Verificado por \_\_\_\_\_, matrícula \_\_\_\_\_,  
em \_\_\_ / \_\_\_ / \_\_\_.



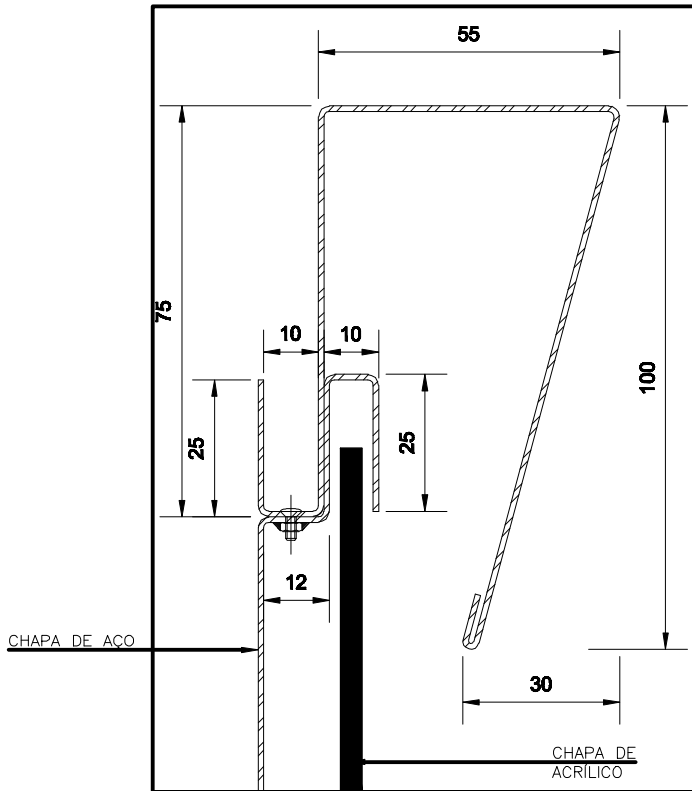
**PAINEL DE INFORMAÇÕES PARA AGÊNCIAS (TOTE M)**

**PINT-01**

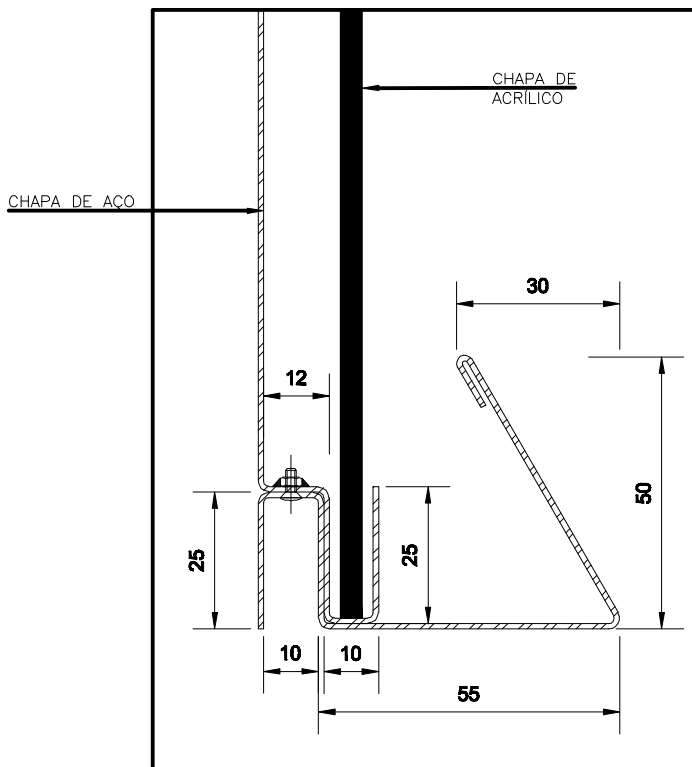
**DT-538/4**

**Obs: Medidas em mm**

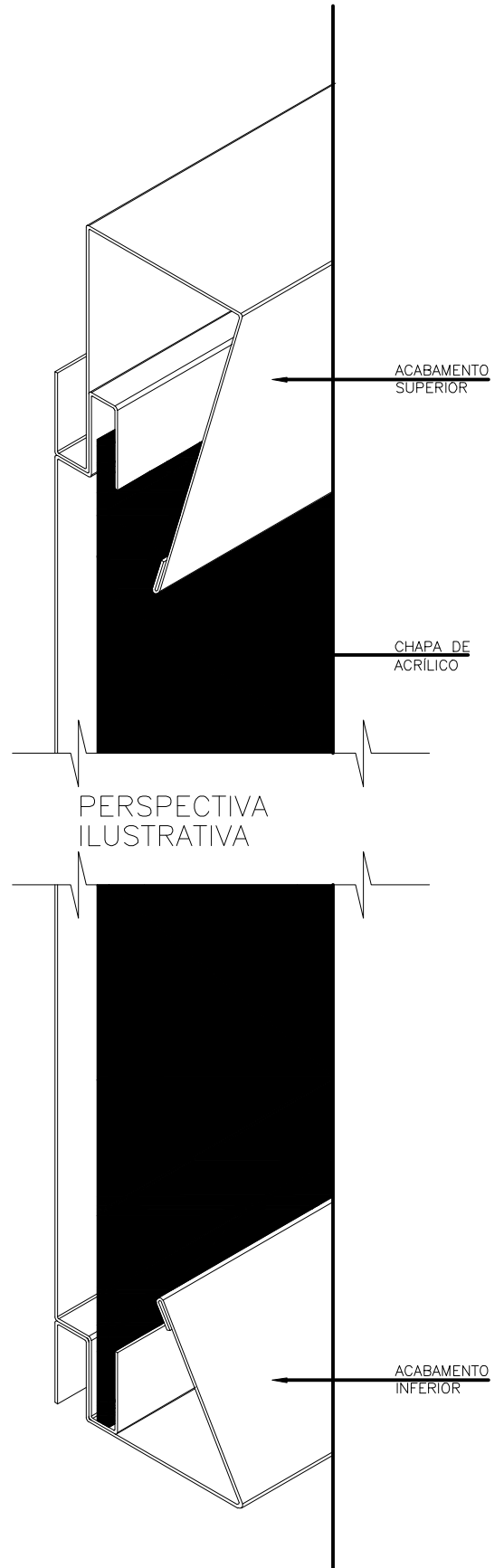
**FL 01/03**



DET.01  
ACABAMENTO SUPERIOR



DET.02  
ACABAMENTO INFERIOR



PERSPECTIVA  
ILUSTRATIVA



**Correios**

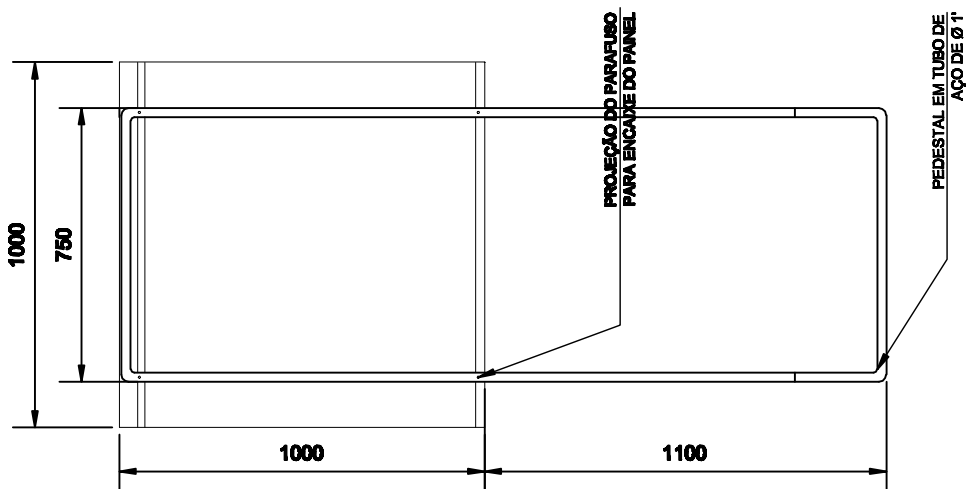
**PAINEL DE INFORMAÇÕES PARA AGÊNCIAS (TOTE M)**

**PINT-01**

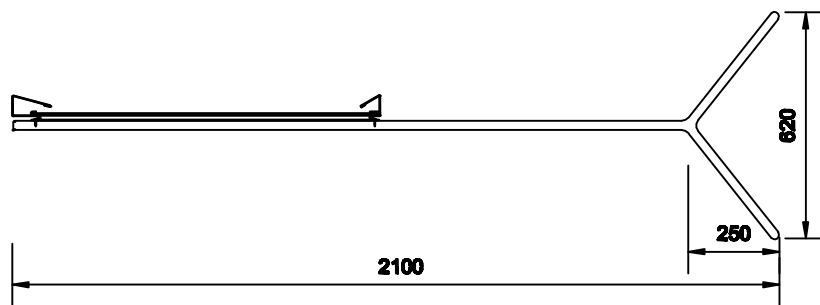
**DT-536/4**

Obs: Medidas em mm

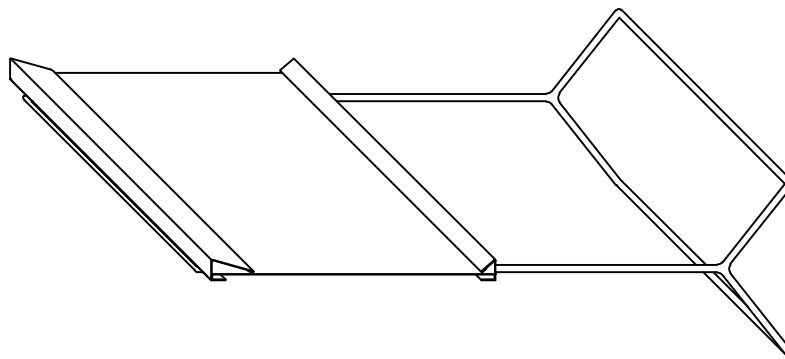
**FL 02/03**



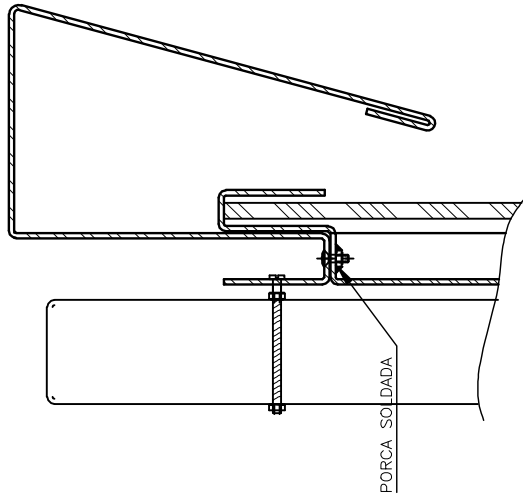
**PAINEL COM  
PEDESTAL - VISTA  
LATERAL**



**PAINEL COM  
PEDESTAL - VISTA  
POSTERIOR**



**PERSPECTIVA DO  
PAINEL COM  
PEDESTAL**



**FIXAÇÃO DO PAINEL  
NO PEDESTAL**

**PAINEL DE INFORMAÇÕES PARA AGÊNCIAS (TOTE M)**

**PINT-01**

**Obs: Medidas em mm**

**DT-536/4**

**FL 03/03**