

**ESPECIFICAÇÃO TÉCNICA
SUPORTE PARA CAMISETA SIMPLES
SCS-01**

NÚMERO: 132022 DESENHO: DT-291/3 EMISSÃO: ABRIL/2015 VALIDADE: ABRIL/2025	REVOGA: 112004 CÓDIGO ERP: 10900156-7 (PER) e 11990160-9 (CON) ÓRGÃO DEMANDANTE: DERAT
--	--

Aplicação:**Grupo:** Agência.**Família:** Acessórios.

Especificação Técnica revalidada conforme memorando 447/2015-GCAT/DERAT.

CAPÍTULO I - CARACTERÍSTICAS FUNCIONAIS / OPERACIONAIS

- 1.1. **Descrição geral:** Suporte simples para exposição de camisetas, com encaixe, para ser utilizado em painel canaletado nas agências dos Correios.
- 1.2. **Dimensões:** 370,0 mm x 250,0 mm x 150,0 mm (altura x largura x profundidade).
- 1.3. **Funcionalidade:** o suporte deverá ser transparente e incolor, de modo a permitir a exposição do produto na agência, sem alteração de suas características físicas.

CAPÍTULO II - CARACTERÍSTICAS TÉCNICAS

- 2.1 Unidade de base fabricada em acrílico transparente, incolor, virgem, com espessura de 4,0 mm \pm 0,5 mm, dobrado em peça única, com 5 furos, conforme desenho em anexo.
 - 2.1.1 Acrílico virgem é identificado por meio da existência de película protetora transparente aplicada nas superfícies da placa.
- 2.2 Peça de apoio fabricada em peça única, sem emendas, em chapa de aço carbono, bitola MSG #16, espessura nominal de 1,50 mm, dobrada e furada conforme desenho em anexo.
- 2.3 Peça de encaixe fabricada em chapa de aço carbono, bitola MSG #16, espessura nominal de 1,50 mm, dobrada e furada, conforme desenho em anexo.
- 2.4. A montagem das peças deve ser de duas peças de encaixe para uma unidade de base e uma peça de apoio. A fixação das peças de encaixe e da peça de apoio na unidade de base deve ser feita por meio de rebites de alumínio, conforme desenho DT- 291/3, fls. 01/03 a 03/03, anexo.
- 2.5. Peças de encaixe e peça de apoio devem ter acabamento por pintura aplicada por meio de processo eletrostático, cor bege, referência RAL 1015.

- 2.5.1. A furação das peças deve ser feita antes da preparação e pintura de acabamento. A preparação envolve limpeza, desengraxe e tratamento adequado à base de fosfato de zinco ou outro tratamento de mesmo efeito, a fim de garantir boa aderência da tinta ao substrato e evitar sua oxidação.
- 2.6. A tolerância para as dimensões externas (altura x largura x profundidade) deve ser de $\pm 2,0$ mm para o conjunto montado.
- 2.7. **Acabamento:** não serão aceitos defeitos de acabamento tais como subaplicação de camada, escorrimento, bolhas, riscos e outros, bem como defeitos de acabamento das peças, como rebarbas, arestas vivas, remendos, trincas, rachaduras, arranhões, manchas, empenamentos, amassamentos e outras imperfeições.

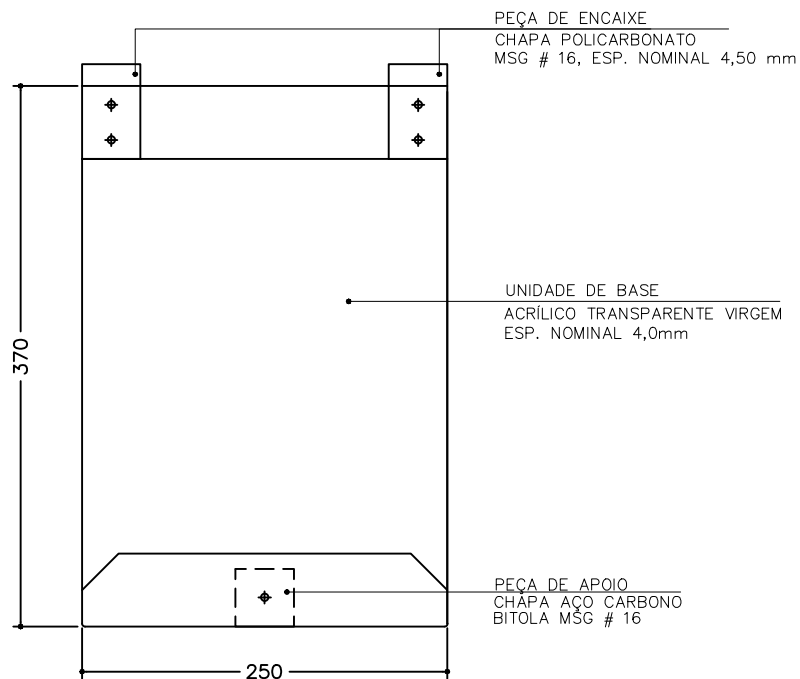
Brasília-DF, de de 2015.

Este documento é cópia fiel do original assinado pelos autores.

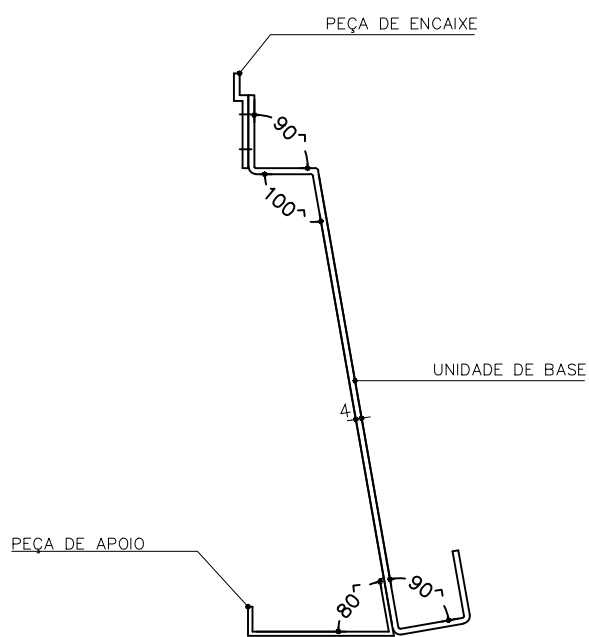
É de responsabilidade do usuário verificar se esta especificação técnica permanece válida na data de sua utilização.

Verificado por _____, matrícula _____,
em ___ / ___ / ___.

* * *



VISTA FRONTAL



VISTA LATERAL

OBS.: PEÇAS EM AÇO CARBONO COM PINTURA ELETROSTÁTICA A PÓ, COR BEGE, RAL 1015.

OBS.: SCS-01 Chancelada por meio da Nota Jurídica GCLI/DEJUR/AC – 14821/2013

SUPORTE PARA CAMISETA SIMPLES

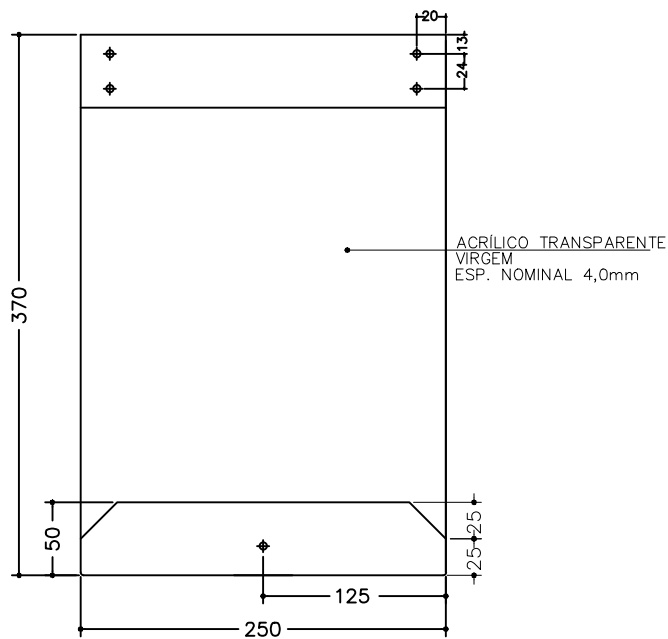
SCS-01

Obs: Medidas em mm

DT-291/3



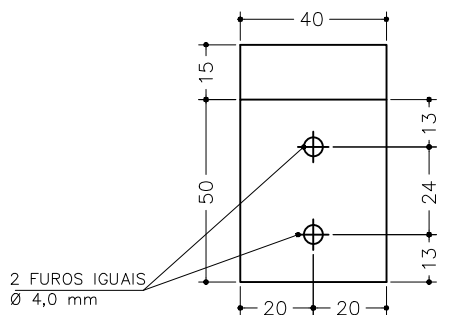
FL 01/03



VISTA LATERAL

VISTA FRONTAL

UNIDADE DE BASE

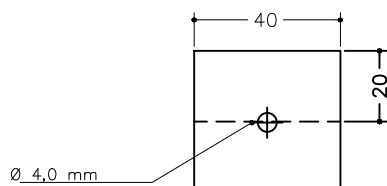


VISTA FRONTAL

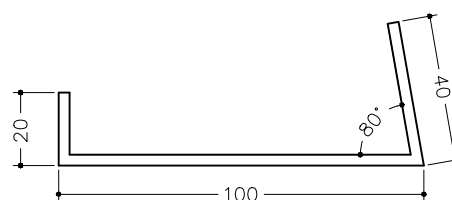
CORTE

OBS.: PEÇAS EM AÇO CARBONO COM PINTURA ELETROSTÁTICA A PÓ, COR BEGE, RAL 1015.

PEÇA DE ENCAIXE



VISTA FRONTAL



VISTA FRONTAL

OBS.: PEÇAS EM AÇO CARBONO COM PINTURA ELETROSTÁTICA A PÓ, COR BEGE, RAL 1015.

PEÇA DE APOIO

OBS.: SCS-01 Chancelada por meio da Nota Juridica GCLI/DEJUR/AC - 14821/2013

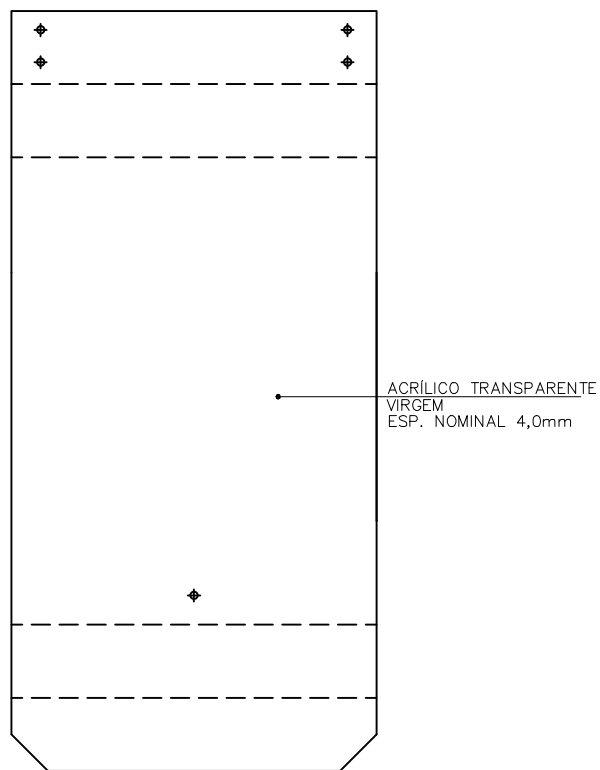
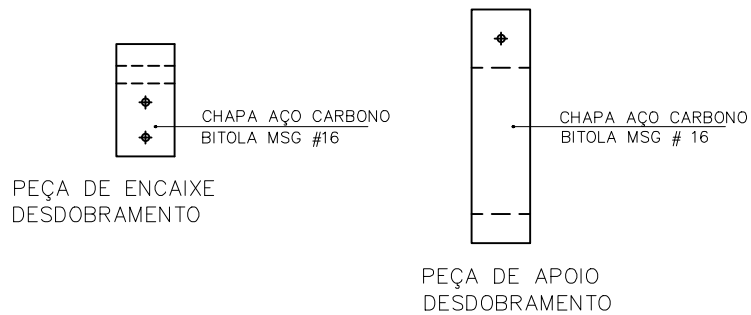
SUPORTE PARA CAMISETA SIMPLES

SCS-01

Obs: Medidas em mm

DT-291/3





UNIDADE DE BASE
DESDOBRAMENTO

OBS.: SCS-01 Chancelada por meio da Nota Jurídica GCLI/DEJUR/AC – 14821/2013

SUPORTE PARA CAMISETA SIMPLES

SCS-01

Obs: Medidas em mm

DT-291/3



FL 03/03